

HIBERG

ХОПОДИПЬНИКИ

СОДЕРЖАНИЕ

ВВЕДЕНИЕ	4
ТЕХНИКА БЕЗОПАСНОСТИ	5
ОПИСАНИЕ	8
ТЕХНИЧЕСКИЕ ХАРАКТЕРИСТИКИ	9
ПАНЕЛЬ УПРАВЛЕНИЯ И РЕЖИМЫ	10
УСТАНОВКА	11
ИСПОЛЬЗОВАНИЕ УСТРОЙСТВА	14
ПОЛЕЗНЫЕ СОВЕТЫ И РЕКОМЕНДАЦИИ	20
ЧИСТКА И УХОД	22
УСТРАНЕНИЕ НЕИСПРАВНОСТЕЙ	24
УТИЛИЗАЦИЯ ХОЛОДИЛЬНИКА	26
ГАРАНТИЙНЫЕ УСЛОВИЯ	27
ГАРАНТИЙНЫЙ ТАЛОН	29

ВВЕДЕНИЕ

Уважаемый покупатель!

Благодарим Вас за приобретение техники **HIBERG**. При правильном использовании она прослужит Вам долгие годы. Продукция HIBERG соответствует требованиям самых высоких мировых стандартов качества, сочетает в себе утонченный дизайн, функциональность и доступную цену.

Техника HIBERG возьмет на себя часть Ваших домашних забот и будет очень полезна в быту.

Пожалуйста, внимательно изучите настоящее Руководство. Оно содержит важные указания по безопасности, эксплуатации и уходу за изделием. Позаботьтесь о сохранности настоящего Руководства по эксплуатации. Если техника перейдет к другому пользователю, обязательно передайте этот документ вместе с ней. Пожалуйста, убедитесь, что все люди, использующие данное изделие, ознакомлены с Руководством и мерами безопасности.

Производитель и импортер не несут ответственности перед конечным пользователем, если он по каким-либо причинам не ознакомился с Руководством должным образом. Если Руководство было утеряно или испорчено, тем самым препятствуя ознакомлению с ним, Вы всегда можете обратиться в справочную службу либо самостоятельно ознакомиться/скачать Руководство на официальном сайте **www.hiberg.ru**. Если Вы столкнулись с неправильной работой изделия, еще раз внимательно изучите Руководство. Если содержащейся в нем информации недостаточно, свяжитесь со справочной службой по вопросам гарантийного и сервисного обслуживания по федеральному номеру 8-800-350-50-19 (**звонок по России бесплатный**) для получения помощи или вызова уполномоченного специалиста.

ДОБРО ПОЖАЛОВАТЬ В МИР HIBERG!

На нашем веб-сайте **www.hiberg.ru** Вы сможете:

- найти рекомендации по использованию изделий и информацию о техническом обслуживании;
- найти Руководства по эксплуатации;
- получить информацию о новинках и особенностях техники HIBERG.

Поддержка потребителей и сервисное обслуживание

Мы настоятельно рекомендуем использовать оригинальные запчасти. При обращении в сервисный центр следует иметь под рукой следующую информацию: модель техники, продуктовый номер, серийный номер. Данная информация находится в таблице с техническими данными.

ТЕХНИКА БЕЗОПАСНОСТИ

Следующие рекомендации по технике безопасности призваны предотвратить непредвиденные риски и ущерб, вызванные опасной либо ненадлежащей эксплуатацией изделия.

ОСТОРОЖНО!

Чтобы снизить опасность пожара, удара током или получения травм, при использовании изделия необходимо принять следующие основные меры предосторожности.

ДЕТИ В ДОМЕ

Изделие не предназначено для использования лицами (включая детей) с ограниченными физическими или умственными способностями, болезнями органов чувств, а также недостаточным опытом и знаниями.

Указанные категории могут использовать изделие исключительно после обучения и под присмотром лица, ответственного за их безопасность. Не позволяйте детям играть с изделием.

ВНИМАНИЕ!

Запрещается использовать холодильник для целей, не оговоренных настоящим Руководством.

Во избежание травм передвигать холодильник должны не менее двух человек.

Удалите упаковочные ленты, скотч и наклейки до начала эксплуатации (кроме наклейки с техниче-

скими характеристиками холодильника).

Остатки клея после удаления наклеек и скотча можно легко смыть, нанеся небольшое количество жидкого моющего средства для посуды и слегка потерев.

Внутренние стенки холодильника можно также вымыть раствором теплой мыльной воды с пищевой содой (1 чайная ложка соды на 1 литр воды). Затем протрите влажной тканью и вытрите насухо. Оставьте холодильник на 1 час с открытой дверцей, давая ему просохнуть и проветриться.

Не используйте острые инструменты, растворители, горючие жидкости и металлические щетки для удаления остатков клея, так как это может повредить поверхность холодильника.

Передвигая холодильник, не наклоняйте его более чем на 45°.

ОБЩИЕ ПРАВИЛА ТЕХНИКИ БЕЗОПАСНОСТИ И ПОВСЕДНЕВНОЙ ЭКСПЛУАТАЦИИ

Храните продукты питания в соответствии с рекомендациями производителя. Никогда не используйте механические или иные приспособления для ускорения процесса оттаивания, если иное не одобрено изготовителем.

Не пытайтесь ремонтировать холодильник самостоятельно.

Это опасно для Вас и технического состояния изделия. Любое повреждение кабеля может привести к короткому замыканию, возгоранию или поражению электрическим током.

Избегайте повреждения трубок холодильного контура.

Не располагайте продукты вблизи распределителя холодного воздуха. Для обеспечения нормальной циркуляции воздуха не превышайте допустимую загрузку камеры продуктами.

Не размещайте горячие предметы вблизи пластиковых деталей изделия.

Не храните бутылки или банки с напитками (особенно газированными) в морозильной камере.

Не перегружайте полки и ящики.

Не употребляйте фруктовый лед или кубики льда прямо из холодильника, так как это может привести к ожогу холодом.

Не замораживайте повторно ранее размороженные продукты.

БЕЗОПАСНОСТЬ ПРИ РАБОТЕ С ЭЛЕКТРИЧЕСТВОМ

Удалите упаковку и осмотрите изделие. При обнаружении механических повреждений не включайте холодильник в сеть. Обратитесь в магазин, в котором он был приобретен, сохранив все упаковочные материалы.

Перед подключением холодильника рекомендуется выждать около 4 часов для возврата хладагента в компрессор.

Перед подключением холодильника к сети электропитания убедитесь в том, что параметры электросети соответствуют параметрам, указанным на технической этикетке. Она расположена либо на задней стенке, либо на левой или правой внутренней стенке изделия.

При первом включении холодильника не загружайте в него сразу же продукты. Дайте ему набрать необходимую температуру в течение 2-4 часов.

Холодильник может быть подключен только к однофазной сети переменного тока 220 ~ 240 В/50 Гц. При частых скачках напряжения рекомендуется использовать стабилизатор напряжения с автоматической регулировкой.

Питание в розетке должно соответствовать параметрам изделия. Розетка должна быть оснащена заземлением. Рекомендуется использование отдельной розетки, к которой не будут подключаться другие электрические приборы. Не используйте удлинитель. Убедитесь, что вилка и шнур питания не повреждены. В противном случае это может привести к короткому замыканию, поражению электрическим током, перегреву и даже к возгоранию.

Отключайте холодильник от сети электропитания перед очисткой или перемещением.

При отключении холодильника от сетевой розетки всегда держитесь за вилку. Не тяните за шнур питания.

При отключении холодильника от сети электропитания последующее подключение к сети следует производить не ранее чем через 10 минут. Несоблюдение этого правила может привести к отказу мотор-компрессора.

Не используйте холодильник при отсутствии плафона/крышки на лампе внутреннего освещения.

Любой электрический компонент может быть заменен или отремонтирован только представителем сертифицированной сервисной службы. При этом должны использоваться только оригинальные запасные части.

Не храните другие электрические приборы, такие как аппараты для приготовления мороженого, внутри холодильника, если это не одобрено заводом-изготовителем.

ВНИМАНИЕ!

В случае выполнения каких-либо процедур с холодильником (перемещения, очистки и т.д.) необходимо вначале отключить холодильник от сети. По окончании работ подключите холодильник к сети.

ХЛАДАГЕНТ И РИСК ВОЗГОРАНИЯ

Холодильник содержит небольшое количество хладагента (R600a) в холодильном контуре.

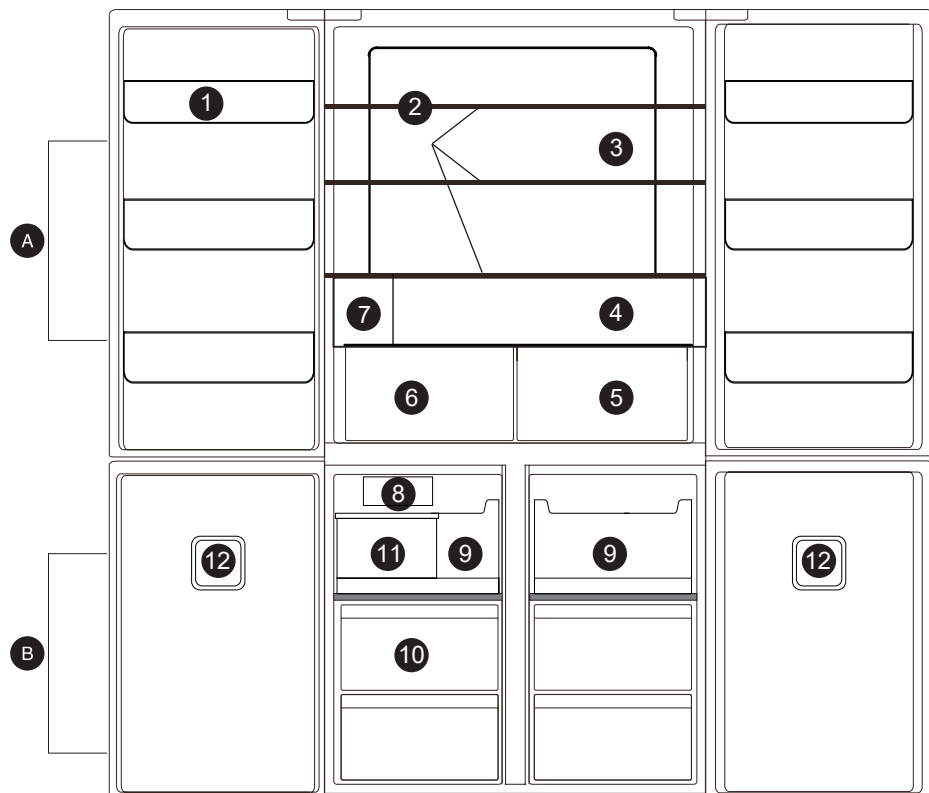
Поскольку холодильник содержит хладагент R600a, безопасный для окружающей среды, но обладающий высокой горючестью, убедитесь, что трубки с хладагентом не были повреждены во время транспортировки и монтажа. Утечка хладагента может привести к пожару.

В случае если утечка хладагента (R600a) уже произошла, во избежание возгорания и повреждения глаз уберите зажженные свечи, лампы и другие предметы с открытым огнем или высокой температурой подальше от холодильника и тщательно проветрите помещение.

Не храните в холодильнике легковоспламеняющиеся предметы (например, спреи, аэрозоли или взрывчатые вещества).

Площадь помещения должна быть не менее 1 м³ на 8 г хладагента (R600a). Количество хладагента в холодильнике указано на этикетке.

ОПИСАНИЕ



А Холодильное отделение

- 1 Полка дверная
- 2 Стекланные полки
- 3 Подсветка
- 4 Большой выдвижной ящик
- 5 Ящик с индивидуальной зоной охлаждения (FLEX TEMP)
- 6 Ящик с зоной влажности
- 7 Резервуар для воды

Б Морозильное отделение

- 8 Ледогенератор
- 9 Полюящик
- 10 Ящик
- 11 Ящик для льда
- 12 Блок PURE SPACE

ТЕХНИЧЕСКИЕ ХАРАКТЕРИСТИКИ

Модель	i-RFQ 705G B	i-RFQ 705G W	i-RFQ 705G Y	i-RFQ 705 Xd
Общие данные				
Общий объем, л	600			
Полезный объем, л	541			
Тип	Четырехдверный			
Тип управления	Электронный (сенсорный)			
Система размораживания	Total NO FROST			
Напряжение, В/Частота, Гц	220-240/50			
Номинальный ток, А	1,5			
Потребляемая мощность нагревательной системы, Вт	210			
Климатический класс	SN-T			
Класс энергопотребления	A+			
Уровень энергопотребления, кВт/год	474,5			
Уровень шума, дБ	38			
Хладагент/кол-во, г	R600a/75			
Компрессор (бренд, модель)	HVM100MS (HUAYI)			
Тип компрессора	Инверторный			
Количество компрессоров, шт.	1			
Панель управления	да			
Настраиваемый термостат	да			
Холодильное отделение				
Диапазон температур, °С	+2 ... +8			
Полезный объем, л	344			
Перенавешиваемая дверь	Нет			
Количество полок (стекло), шт.	2			
Количество полок на дверце (пластик), шт.	6			
Отделение для овощей и фруктов (ящик выдвижной), шт.	3			
LED-подсветка	Да			
Подставка для яиц, кол-во	2x6			
Резервуар для воды	1,6 л			
Ящик с индивидуальной зоной охлаждения (FLEX TEMP)	19 л			
Температура в ящике с индивидуальной зоной охлаждения	-4...0...+4			
Морозильное отделение				
Диапазон температур, °С	-23 ... -15			
Морозильное отделение	**** (4 звезды)			
Полезный объем, л	197			
Ящик выдвижной, шт.	4			
Автоматический ледогенератор	да			
Мощность замораживания льда автоматического ледогенератора, кг/ 24ч	1,2			
Совок для льда, шт	1			
Поглощение неприятных запахов	да			
LED-подсветка	да			
Мощность замораживания, кг/24 ч.	12			
Автономное сохранение холода, ч.	12			
Габариты				
Без упаковки, мм (ШxГxВ)	911x600x1912			
С упаковкой, мм (ШxГxВ)	968x660x2012			
Масса нетто, кг	109			106
Масса брутто, кг	119			116
Материал двери	Стекло			Металл
Цвет	Черный	Белый	Бежевый	Вулканический черный базальт

Производитель и импортер оставляют за собой право изменять конструкцию, технические характеристики, функции, внешний вид, комплектацию изделия (товара) и т. д. без предварительного уведомления. Вся представленная в инструкции информация, касающаяся комплектации, технических характеристик, функций, цветовых сочетаний и т. д. носит информационный характер и ни при каких условиях не является публичной офертой.

ПАНЕЛЬ УПРАВЛЕНИЯ И РЕЖИМЫ



⚠ ВНИМАНИЕ!

Устанавливая температуру, Вы выбираете среднюю температуру для всего холодильника. При этом температура внутри каждого отделения может отличаться от значений температуры, отображающихся на дисплее, в зависимости от того, сколько продуктов размещено в холодильнике и где именно. Температура окружающей среды может также повлиять на фактическую температуру внутри холодильника.

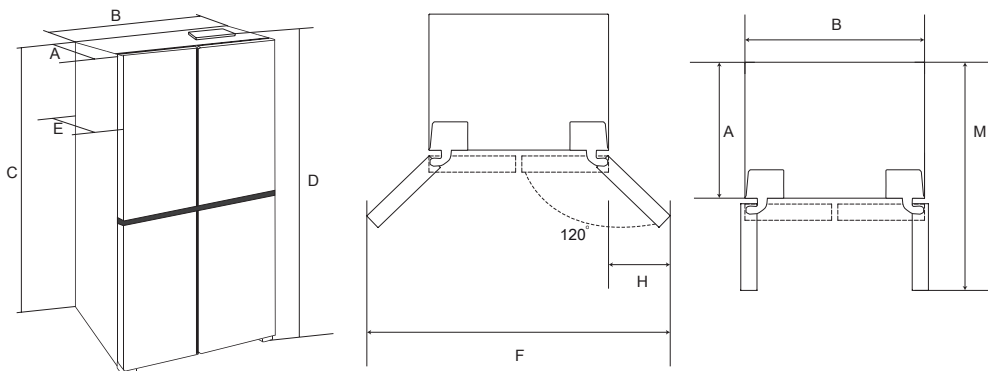
ВЫБОР ФУНКЦИЙ

Каждое нажатие кнопки **MODE** будет циклически переключать режимы работы.

Режим быстрой заморозки. При выборе режима быстрой заморозки компрессор будет работать непрерывно, чтобы быстрее заморозить продукты и сохранить их свежими. Режим быстрой заморозки автоматически выключится либо через 24 часа работы, либо когда температура морозильной камеры достигнет -28°C . Значок режима быстрой заморозки погаснет, и морозильная камера продолжит работать при нормальной установленной температуре.

Режим быстрого охлаждения. При выборе режима быстрого охлаждения холодильная камера достигает заданной температуры в кратчайшие сроки, чтобы продукты оставались максимально свежими. В этом режиме установленная температура холодильной камеры фиксируется на уровне 2°C . Программа работает не более **150 минут**, затем автоматически завершается, значок режима быстрого охлаждения гаснет, что означает, что функция быстрого охлаждения отключена, заданная температура возвращается к последнему показателю перед включением режима быстрого охлаждения.

УСТАНОВКА



A	B	C	D	E	F	H	M
540	911	1856,5	1912	600	1329	210	1018

⚠ Примечание: данный холодильник выполняет свои функции при условии соблюдения требований климатического класса. Соответствие климатического класса температурным условиям приведены в таблице. Климатический класс Вашего холодильника указан в технических характеристиках данного Руководства и на технической этикетке на корпусе холодильника.

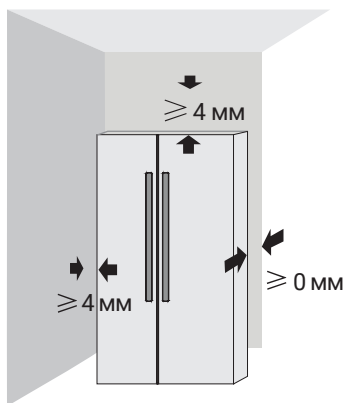
Климатический класс	Температура окружающей среды
SN	от +10°C до +32°C
N	от +16°C до +32°C
ST	от +16°C до +38°C
T	от +10°C до +43°C

В целях повышения эффективности системы охлаждения и сохранения энергии необходимо обеспечить надлежащую вентиляцию вокруг холодильника для отвода тепла.

По этой причине вокруг холодильника должно быть достаточно свободного пространства. Рекомендуется не менее 4 мм от потолка и не менее 4 мм по бокам.

Перед холодильником должно быть достаточно пространства для открывания дверцы. Дверцы могут открываться на 120 градусов.

Приведенные выше данные предназначены для целей установки и



встраивания. Реальные размеры холодильника могут незначительно отличаться.

Чтобы устройство работало с максимальной эффективностью, обеспечьте достаточное пространство вокруг него, согласно рекомендациям.

Устанавливайте холодильник в сухом месте подальше от источников высокой влажности.

Размещайте холодильник вне воздействия прямых солнечных лучей, дождя или снега, а также источников тепла, таких как печки/плиты, радиаторы отопления, камины или обогреватели.

В случае установки холодильника в углу между его боковой стенкой со стороны дверных петель и стеной должно оставаться расстояние, достаточное для свободного открывания дверцы устройства.

Установка холодильника на ковровое покрытие может стать причиной его перегрева. Во избежание этого на ковровое покрытие необходимо положить резиновый коврик или деревянную подставку, обеспечив зазор в 2,5 см.

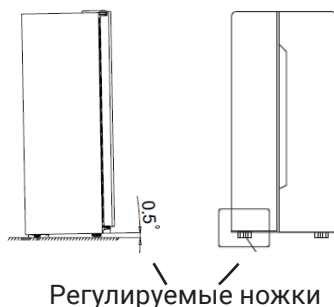
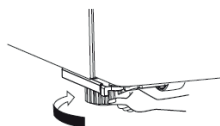
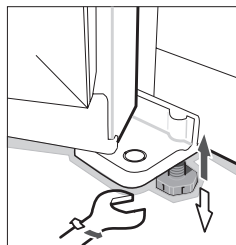
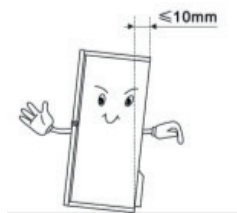
Холодильник не предназначен для эксплуатации в гаражах или на открытых площадках. Не накрывайте холодильник.

РЕГУЛИРОВКА УРОВНЯ ХОЛОДИЛЬНИКА

Регулировка уровня необходима для устранения вибрации. Если уровень холодильника не отрегулирован должным образом во время установки, дверца может закрываться неплотно. Впоследствии это может привести к проблемам с охлаждением, замораживанием и поддержанием уровня влажности.

Рекомендуем выровнять холодильник следующим образом:

1. Подкатите устройство на место установки.
2. Откручивайте регулируемые ножки до момента их контакта с полом.



- Отклоните холодильник назад на 10 мм или 0,5 градусов, повернув на 1-2 дополнительных оборота регулируемые ножки. Это позволит дверце холодильника возвратиться в закрытое положение.
- При необходимости передвиньте холодильник.

В зависимости от модели Вам может понадобиться отвертка. Не забудьте подкрутить ножки обратно для беспрепятственного перемещения, после чего повторно выполните вышеуказанные действия по установке.

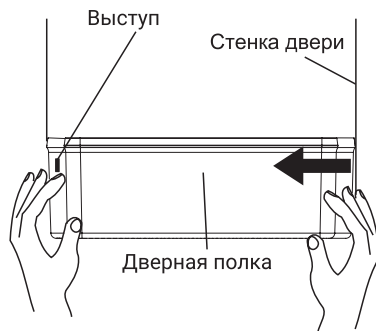
⚠ ВНИМАНИЕ!

Колесики не предназначены для перемещения холодильника влево или вправо и должны использоваться только для передвижения вперед-назад.

В зависимости от модели холодильника в комплект поставки входят различные пластмассовые и стеклянные полки для хранения продуктов. Одна из стеклянных полок должна быть установлена над контейнером для овощей. Остальные полки устанавливаются по Вашему усмотрению.

⚠ ВНИМАНИЕ!

Не переворачивайте холодильник и не кладите его на бок. Максимальный наклон — 45 градусов. Поднимая холодильник, никогда не придерживайте за ручку дверцы, верхнюю панель или трубки, так как велика вероятность деформации и отламывания этих частей.



Для снятия дверной полки держите ее руками с обеих сторон. Нажмите на нее сбоку без направляющей и протолкните в сторону, как показано на рисунке. Нажимайте до тех пор, пока край дверной стойки не выйдет из паза вкладыша.

Для установки держите дверную полку с обеих сторон руками. Сначала установите пряжку направляющей стороны. Затем слегка надавите на другую сторону внутрь. Направляющая защелкнется на месте, и дверная полка будет установлена.

ПОСЛЕ УСТАНОВКИ

После установки холодильника необходимо тщательно его протереть перед использованием. Рекомендации по уходу за холодильником указаны в главе «Чистка и уход».

ИСПОЛЬЗОВАНИЕ УСТРОЙСТВА

НАСТРОЙКИ ТЕМПЕРАТУРЫ МОРОЗИЛЬНОЙ КАМЕРЫ

Температура морозильной камеры по умолчанию составляет -18°C .

Чтобы изменить температуру, нажмите кнопку **TEMP ADJUST**, когда значок морозильной камеры начнет мигать, нажмите **TEMP SELECT**, чтобы отрегулировать температуру в морозильной камере.

Диапазон настройки температуры морозильной камеры: $-15 \dots -23^{\circ}\text{C}$.



ВНИМАНИЕ!

Не кладите свежие продукты прямо на замороженные.

НАСТРОЙКИ ТЕМПЕРАТУРЫ ХОЛОДИЛЬНОЙ КАМЕРЫ

Температура холодильника по умолчанию 5°C .

Чтобы изменить температуру, нажмите кнопку **TEMP ADJUST**, когда значок зоны холодильника начнет мигать, затем нажмите **TEMP SELECT**, чтобы отрегулировать температуру в холодильной зоне.

Диапазон установки температуры зоны холодильника: $+2 \dots +8^{\circ}\text{C}$.

ЯЩИК С РЕГУЛИРУЕМОЙ ТЕМПЕРАТУРОЙ

Этот холодильник имеет ящик в холодильном отделении с гибкой настройкой температуры.

Нажмите кнопку **FLEX TEMP**, чтобы выбрать режим «ЗЕЛЕНЬ», «НАПИТКИ», «МЯСО».

Режим «НАПИТКИ»: в ящике установится температура 0°C .

Режим «МЯСО»: в ящике установится температура -4°C .

Режим «ЗЕЛЕНЬ»: в ящике установится температура $+4^{\circ}\text{C}$.

СИГНАЛИЗАЦИЯ ОТКРЫТОЙ ДВЕРИ

Когда дверца холодильника открыта более 2 минут, раздается звуковой сигнал, чтобы напомнить пользователям закрыть ее.

После того как дверь будет закрыта, звуковой сигнал автоматически прекратится.

Длительно нажмите кнопку **TEMP SELECT** и кнопку **FLEX TEMP** в течение 3 секунд, чтобы включить или выключить функцию сигнализации открытой двери.

ВЫКЛЮЧЕНИЕ/ВКЛЮЧЕНИЕ ХОЛОДИЛЬНОЙ КАМЕРЫ

Нажмите кнопку **TEMP SELECT**, когда значок зоны холодильника начнет мигать. Затем нажмите и удерживайте кнопку **TEMP SELECT** в течение 10 секунд, чтобы включить/выключить зону охлаждения холодильной камеры. Когда зона холодильника выключена, цифровой дисплей температуры холодильника покажет «-».

В выключенном состоянии зоны охлаждения холодильной камеры нажмите и удерживайте кнопку **TEMP SELECT** в течение 10 секунд, чтобы включить функцию охлаждения холодильной камеры.

ИСПОЛЬЗОВАНИЕ ХОЛОДИЛЬНИКА

В данном разделе Вы найдете рекомендации по использованию наиболее полезных функций/опций холодильника. Пожалуйста, внимательно ознакомьтесь с ними.

ИСПОЛЬЗОВАНИЕ ХОЛОДИЛЬНОЙ КАМЕРЫ

Холодильная камера предназначена для кратковременного хранения/охлаждения овощей, фруктов, напитков и других продуктов. Во избежание появления потеков и запахов, способных повлиять на свежесть других продуктов, рекомендуется хранить продукты питания исключительно в упакованном виде.

Полки стеклянные, дверные и выдвижные ящики для овощей и фруктов

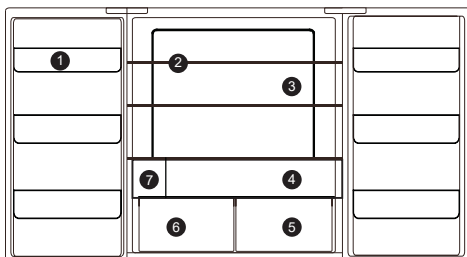
На дверях холодильной камеры расположены несколько полок разного размера, которые подходят для хранения яиц, упакованных продуктов питания, напитков в банках и бутылках и т. д.

Не кладите слишком много тяжелых продуктов на эти полки.

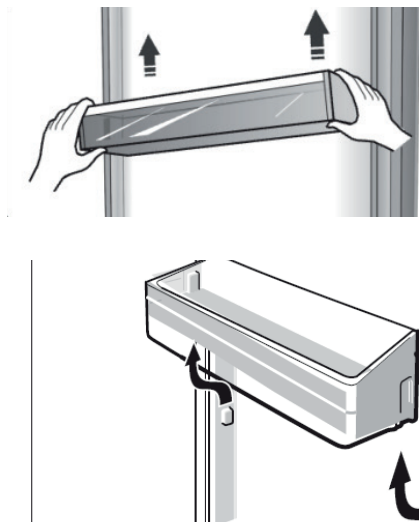
Дверная полка может быть расположена на разной высоте по Вашему усмотрению. Пожалуйста, уберите с полки продукты перед изменением ее расположения.

Чтобы снять полку, легко подайте ее вперед и снимите с направляющих.

Ставя полку на место, убедитесь в отсутствии препятствий.



- 1 Полка дверная
- 2 Стеклянные полки
- 3 Подсветка
- 4 Большой выдвижной ящик
- 5 Ящик с индивидуальной зоной охлаждения (FLEX TEMP)
- 6 Ящик с зоной влажности
- 7 Резервуар для воды

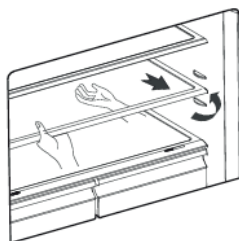
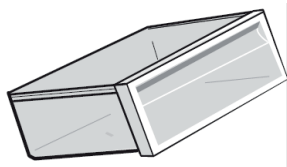


Ящики для овощей и фруктов

Данные ящики предназначены для хранения/охлаждения овощей и фруктов. Пожалуйста, при извлечении ящика не забывайте предварительно убрать из него продукты.

Высокая влажность хорошо сказывается на хранении овощей.

⚠ Примечание: левый ящик предназначен для более длительного хранения фруктов, овощей и зелени, т. к. оснащен специальной мембраной, удерживающей влагу.



Полки в холодильной камере

В холодильной камере есть полки, которые можно при необходимости извлечь и очистить.

Стеклянные полки легко устанавливаются на разных уровнях. Для их снятия потяните на себя, затем опустите слегка вниз и извлеките. При обратной установке убедитесь, что полки зафиксированы правильно и надежно.



Функция PURE SPACE

На внутренней стороне дверей морозильного отделения

располагается блок PURE SPACE с угольным фильтром. Основные функции блока – устранение запахов и поддержание свежести.



ИСПОЛЬЗОВАНИЕ МОРОЗИЛЬНОЙ КАМЕРЫ

Морозильная камера предназначена для продуктов, которые необходимо хранить в замороженном состоянии, таких как мясо, мороженое и т. д.

Охладите горячие продукты до комнатной температуры перед тем, как поместить их в холодильник. Продукты, которые замерзают слишком медленно, могут испортиться или потерять вкусовые качества.

Не забудьте правильно обернуть продукты и протереть насухо контейнеры, прежде чем поместить их в холодильник. Это уменьшит образование наледи.

Не допускается оклеивание отсеков холодильника алюминиевой фольгой, восковой бумагой или бумажными полотенцами. Данные действия снизят циркуляцию холодного воздуха, что повлечет за собой снижение эффективности работы холодильника.

Упорядочьте и промаркируйте продукты для снижения частоты открывания дверцы и сокращения времени поиска. Старайтесь брать максимальное количество необходимого за одно открывание и не держите дверцу холодильника подолгу открытой.

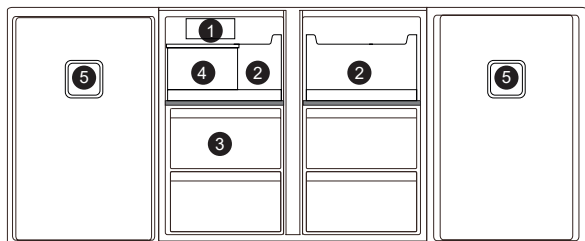
⚠ ВНИМАНИЕ!

Никогда не закрывайте дверь морозильной камеры при выдвинутых ящиках, монтажных кронштейнах (скобах), лотках для льда и/или телескопических направляющих. Это может привести к повреждению как их самих, так и холодильника.

Не размещайте газированные или шипучие напитки в морозильной камере, так как это может привести к росту давления в емкости и, как следствие, к взрыву самой емкости и повреждению холодильника.

Выдвижные ящики могут быть установлены на телескопических направляющих и используются для хранения большого количества продуктов. Однако верхний выдвижной ящик предназначен для хранения лишь небольшого количества продуктов.

Способ извлечения выдвижных ящиков из морозильной камеры идентичен способу извлечения ящиков для овощей и фруктов холодильной камеры.



- 1 Ледогенератор
- 2 Полоуящик
- 3 Ящик
- 4 Ящик для льда
- 5 Блок PURE SPACE

Включение/выключение ледогенератора

При первом включении холодильника ледогенератор включен по умолчанию.

Нажмите и удерживайте кнопку **MODE** в течение 3 секунд, чтобы включить/выключить ледогенератор; когда ледогенератор включен, загорается индикатор его работы и начинается приготовление льда; когда ледогенератор выключен, индикатор его работы гаснет. Когда емкость для льда наполнится, загорится индикатор наполненности бака для льда, ледогенератор прекратит его приготовление.

Сигнал о нехватке воды

Индикатор работы ледогенератора мигает, когда в резервуаре заканчивается вода. После заполнения резервуара для воды индикатор перестает мигать.

Примечание: для обеспечения нормальной работы ледогенератора, пожалуйста, своевременно наполняйте резервуар только чистой водой. Не рекомендуется превышать максимально допустимое количество. Категорически запрещается заливать газированную воду, соки, молоко, спирт, масло и т. д.

Способы очистки ледогенератора

При первом использовании или длительном неиспользовании включите функцию очистки с помощью комбинации кнопок **MODE** и **TEMP ADJUST** (зажмите на 3 секунды), и ледогенератор автоматически

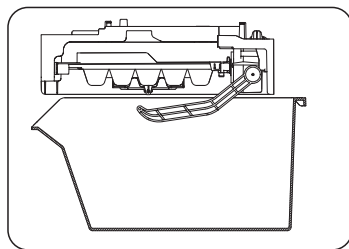
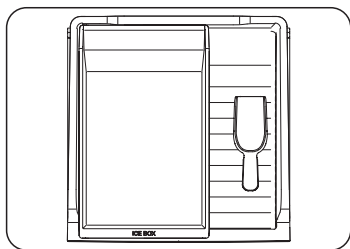
выполнит 3 цикла промывки, что займет 3 минуты. Прежде чем выбрать функцию очистки ледогенератора, убедитесь, что уровень воды в резервуаре не ниже половины.

- 1) Выдвиньте левый ящик морозильной камеры и опустошите ящик для хранения льда (если он уже заполнен), затем установите его в исходное положение и закройте левый ящик морозильной камеры. (Не вынимайте ящик для хранения льда во время чистки, чтобы избежать попадания воды во время очистки в морозильную камеру).
- 2) Наполните емкость для воды достаточным количеством воды.
- 3) Выберите функцию очистки ледогенератора.

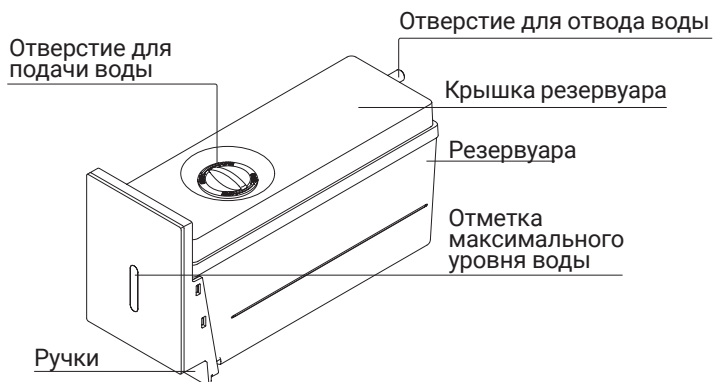
Меры предосторожности при работе с ледогенератором

В верхней части морозильной камеры находится часть ледогенератора, предназначенная для приготовления льда и его хранения. При использовании ледогенератора, пожалуйста, убедитесь, что ледогенератор включен, а в емкости для хранения воды есть вода. Ледогенератор автоматически приготовит лед, а когда емкость для хранения льда заполнится, процесс приготовления льда автоматически остановится.

Примечание: во время приготовления льда Вы можете слышать звуковой сигнал водяного насоса, звук воды, поступающей в ледогенератор, и звук падающего льда. Это является нормой.



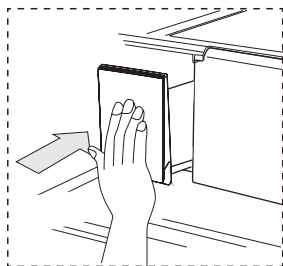
Резервуар



Откройте крышку отверстия подачи воды и долейте воды до отметки MAX.



Вставьте резервуар. Крышка резервуара ледогенератора должна находиться на одном уровне с крышкой правого бокового отделения, иначе процесс приготовления льда не будет начат.



ПОЛЕЗНЫЕ СОВЕТЫ И РЕКОМЕНДАЦИИ

ЭНЕРГОСБЕРЕЖЕНИЕ

Для экономии электроэнергии советуем Вам следовать следующим рекомендациям:

1. Не держите двери холодильника подолгу открытыми.
2. Не размещайте холодильник вблизи источников тепла (прямых солнечных лучей, плит, радиаторов и т. д.).
3. Не устанавливайте температуру ниже (холоднее), чем Вам на самом деле необходимо.
4. Не размещайте в холодильнике недавно приготовленные (теплые) продукты питания.
5. Размещайте холодильник в хорошо вентилируемом помещении.

ОХЛАЖДЕНИЕ СВЕЖИХ ПРОДУКТОВ

Не ставьте в холодильник горячие продукты, так как температура внутри холодильника резко повышается, приводя к более интенсивной работе компрессора, и, как следствие, к повышению энергопотребления.

Закрывайте или упаковывайте продукты с сильным и/или резким запахом.

Размещайте продукты внутри холодильника таким образом, чтобы не нарушать циркуляцию воздуха.

Мясо (все виды) необходимо завернуть в полиэтилен (пластиковый пакет) и поместить на стеклянную полку над ящиком для овощей.

Всегда следуйте рекомендациям производителя касательно срока хранения продуктов.

Готовая холодная еда должна быть закрыта и может быть размещена на любой полке.

Фрукты и овощи должны храниться в специальных ящиках.

Масло и сыр должны быть завернуты в полиэтилен (пластиковый пакет).

Бутылки с молоком должны быть закрыты крышкой и храниться на дверных полках.

ЗАМОРАЖИВАНИЕ

При первом запуске дайте холодильнику поработать не менее 2 часов на максимальных настройках перед загрузкой в него продуктов.

Рекомендуется делить продукты на небольшие порции/части, позволяя им быстро и полностью замораживаться, а также быстро и порционно размораживаться.

Храните продукты в герметичной (воздухонепроницаемой) алюминиевой упаковке или полиэтиленовой пищевой пленке.

Не позволяйте свежим незамороженным продуктам касаться уже замороженных во избежание нагрева (повышения температуры) последних.

Будьте осторожны с замороженными продуктами: контакт открытых кожных покровов с сильно замороженными продуктами может привести к ожогу холодом.

Для отслеживания времени хранения рекомендуется указывать на продуктах дату.

ХРАНЕНИЕ ЗАМОРОЖЕННЫХ ПРОДУКТОВ

Убедитесь, что замороженные продукты правильно хранились продавцом.

Размороженные продукты быстро портятся. Не рекомендуется замораживать их повторно. Не превышайте срок хранения продуктов, указанный производителем.

ВЫКЛЮЧЕНИЕ ХОЛОДИЛЬНИКА

При выключении холодильника за продолжительный срок необходимо выполнить следующие действия:

1. Извлеките все продукты.
2. Отключите холодильник от сети.
3. Тщательно протрите холодильник изнутри.
4. Убедитесь, что двери зафиксированы в полуоткрытом состоянии и не препятствуют циркуляции воздуха.

ХОЛОДИЛЬНИК НЕ РЕАГИРУЕТ НА НАЖАТИЕ КНОПОК

Проверьте на панели управления, не находится ли холодильник в режиме блокировки. В данном режиме все кнопки находятся в нерабочем состоянии.

НИЗКОЕ НАПРЯЖЕНИЕ, КОМПРЕССОР НЕ МОЖЕТ ЗАПУСТИТЬСЯ

Вам следует приобрести нагнетатель мощностью на 1000 Вт больше, чем область установки прибора, это лучше защитит Ваш холодильник.

ДОЛГИЙ ЗАПУСК

При слишком высокой температуре окружающей среды для запуска прибора потребуется больше времени.

СРЕДНИЕ ПЕРЕГОРОДКИ КАЖУТСЯ ТЁПЛЫМИ

Средние перегородки нагреваются спустя некоторое время работы прибора, это — норма.

КАПЛИ РОСЫ

При попадании наружного воздуха на холодную внутреннюю поверхность холодильника может образовываться конденсат. При высокой влажности в помещении, где установлен холодильник, или в сезон дождей капли росы также могут образоваться на внешней стороне холодильника. Это является нормой. Вытрите влагу сухой тканью.

ШУМ

При включении холодильника в первый раз он будет работать на полную мощность, чтобы быстрее охладить камеры, из-за чего звук может казаться громче. Когда внутренняя температура достигнет определённого уровня, шум прекратится.

При включении или выключении компрессора, расширении/уменьшении различных деталей, работе устройств управления или изменении температуры внутри холодильника Вы можете услышать различные звуки, это естественные шумы.

КОМПРЕССОР ГОРЯЧИЙ

Во время работы температура внешней поверхности компрессора превышает 80°C. Пожалуйста, не прикасайтесь к компрессору, это может привести к серьёзным травмам.

ЧИСТКА И УХОД

⚠ ВНИМАНИЕ!

Холодильник должен быть отключен от сети перед началом и во время очистки, иначе возникает опасность поражения электрическим током!

По гигиеническим соображениям рекомендуется чистить холодильник/морозильник не менее 1 раза в 2 месяца.

Внешняя очистка

Для поддержания хорошего внешнего вида холодильника его необходимо регулярно чистить.

1. Протирайте цифровой дисплей, панель управления и/или термостат (зависит от модели) чистой мягкой тканью.
2. Наносите воду на ткань (салфетку), а не на холодильник. Это обеспечит равномерное распределение влаги на поверхности.
3. Нанесите на двери, ручки и корпус холодильника мягкое моющее средство и насухо вытрите мягкой тканью.

⚠ ВНИМАНИЕ!

Не используйте для очистки острые предметы, поскольку они могут поцарапать поверхность холодильника.

Не используйте для очистки холодильника растворители, автомобильные моющие средства, отбеливатели, эфирные масла, абразивные чистящие средства или органические растворители, такие как бензол. Они могут повредить поверхность и/или привести к пожару.

Внутренняя очистка

Вы должны чистить холодильник регулярно. Протрите холодильник изнутри слабым раствором бикарбоната натрия и смойте теплой водой, используя отжатую губку или салфетку. Протрите насухо все поверхности перед размещением полок, ящиков и корзин. Тщательно протрите все стенки и съемные части.

Несмотря на то что данный холодильник оснащен функцией автоматического размораживания, небольшой слой инея тем не менее может образовываться на стенках морозильной камеры при частом или продолжительном открытии двери. Если слой инея слишком большой, необходимо выполнить следующие действия:

1. Извлечь все продукты, полки, аксессуары, корзины, отключить холодильник от электросети и оставить двери открытыми. Проветрить помещение, чтобы ускорить процесс размораживания.
2. По завершении размораживания очистить морозильную камеру согласно приведенным выше рекомендациям.

⚠ ВНИМАНИЕ!

Только после полного высыхания внутренней поверхности холодильника его можно подключать к сети.

Чистка дверных уплотнителей

Позаботьтесь, чтобы дверные уплотнители всегда были чистыми. Липкие продукты питания и напитки, касаясь уплотнителя, могут вызывать его прилипание к дверной рамке холодильника и нарушать его целостность при

открытии двери. Протрите уплотнитель мягким моющим средством и теплой водой, затем насухо вытрите.

ВНИМАНИЕ!

Холодильник можно подключать к сети только после полного высыхания дверных уплотнителей.

ЗАМЕНА LED-ОСВЕЩЕНИЯ

ВНИМАНИЕ!

Пользователь не должен самостоятельно заменять LED-лампочку! Если она повреждена, свяжитесь со специалистами по номеру бесплатной горячей линии и Вам окажут помощь.

Для замены LED-лампочки специалисту следует предпринять следующие шаги:

1. Отключите холодильник. Снимите крышку с LED-лампочкой, надавив вверх и от себя.
2. Одной рукой держите крышку с LED-лампочкой, а другой нажмите на защелку.
3. Замените LED-лампочку и зафиксируйте ее.

ВНИМАНИЕ!

Замена лампы неквалифицированным лицом может привести к травме или существенной поломке изделия.

РАЗМОРОЗКА

Данный холодильник оснащен системой автоматического размораживания No Frost. При разморозке образовавшийся налет изо льда и инея стекает в специальный поддон, из которого затем испаряется.

УСТРАНЕНИЕ НЕИСПРАВНОСТЕЙ

Перечисленные ниже случаи не всегда свидетельствуют о поломке. Пожалуйста, прежде чем обратиться в сервисный центр, попробуйте использовать для устранения ошибок следующие рекомендации.

ВНИМАНИЕ!

Не пытайтесь самостоятельно ремонтировать холодильник. Если Вы не смогли устранить проблему, выполнив нижеуказанные действия, обратитесь к квалифицированному электрику, сервисному менеджеру или в магазин, где был приобретен холодильник.

Проблема	Возможные причины и варианты решений
Устройство не работает должным образом	Убедитесь в том, что кабель питания должным образом подключен к розетке.
	Проверьте предохранитель и замените его, если это необходимо.
	Температура окружающей среды слишком низкая. Попробуйте установить температуру холодильника ниже (холоднее).
	Если морозильная камера не работает во время автоматической разморозки или же в течение короткого времени после включения холодильника для защиты компрессора, это является нормой.
Не светится дисплей	Холодильник не подключен к розетке, или в сети отсутствует электричество. Проверьте подключение холодильника к розетке и наличие электричества в сети.
Неприятные запахи из холодильника	Возможно, необходима чистка.
	Запахи могут исходить от продуктов, контейнеров, упаковок и т. д.
Шумы/вибрации из холодильника	Следующие шумы являются нормой: <ul style="list-style-type: none">• шум работы компрессора;• шум циркуляции воздуха во время работы небольшого вентилятора в морозильной камере или других частях холодильника;• булькающий звук, похожий на кипение воды;• потрескивание во время автоматического размораживания;• щелчки перед стартом работы компрессора. Возможные причины, которые не являются нормой: <ul style="list-style-type: none">• неровный пол. Необходимо выровнять положение холодильника или поверхность, на которой он стоит;• продукты в верхней части размещены неустойчиво. Необходимо перераспределить их;• холодильник касается стен и/или иных предметов. Отодвиньте прибор от них.

Мотор работает беспрерывно	В следующих случаях шум работающего мотора является нормой: <ul style="list-style-type: none"> • температура установлена ниже необходимой; • недавно в холодильник был помещен большой объем теплых продуктов; • температура окружающей среды очень высока; • продолжительное время открыты двери холодильника, либо они часто открываются; • произведено первое включение холодильника либо включение после длительного перерыва.
Слой инея внутри холодильника	Убедитесь, что продукты не препятствуют циркуляции воздуха. Проконтролируйте, чтобы дверь была плотно закрыта. Для удаления инея, пожалуйста, обратитесь к главе «Очистка и уход».
Температура внутри слишком высока	Возможно, Вы надолго оставили двери открытыми, слишком часто открывали их, что-то мешает дверям закрыться, холодильник установлен без соблюдения необходимой дистанции от стен, электроприборов и т. д.
Температура внутри слишком низкая	Повысьте температуру согласно рекомендациям в главе «Панель управления».
Двери с трудом закрываются	Проверьте угол наклона холодильника. Чтобы дверь возвращалась в закрытое положение, фронтальная часть холодильника должна быть выше задней не более чем на 10-15 мм.
Вода капает на пол	Сливной поддон не выровнен, либо что-то мешает сливу воды по трубке в поддон.
При открытой двери звучит сигнал/зуммер	Дверь открыта, необходимо закрыть.
Не работает внутреннее освещение	LED-лампочка повреждена. Чтобы произвести замену, следуйте рекомендациям главы, посвященной чистке и уходу за холодильником. Система управления отключила освещение, так как дверь была открыта в течение длительного времени. Повторно закройте и откройте дверь для активации функции.

⚠️ Повышение температуры стенок устройства в процессе функционирования – абсолютно нормальное явление. Нагревательный элемент (теплообменник) в моделях с системой No Frost встроен в боковые стенки холодильного шкафа и закрыт листом металла. При работе компрессора боковые стенки нагреваются: решетки отводят тепло из камер холодильника и нагревают металл. Сильнее всего решетки в стенках нагреваются, когда холодильник работает на полную мощность, чтобы как можно быстрее снизить температуру в камерах. После того, как холодильник понизит температуру до рабочей (обычно это занимает несколько часов), решетки начнут остывать.

⚠️ Если после всех попыток устранения неполадок проблема не решена, обратитесь в авторизованный сервисный центр в вашем регионе либо в торговую организацию.

УТИЛИЗАЦИЯ ХОЛОДИЛЬНИКА

Утилизация холодильного оборудования производится в соответствии с нормами и правилами, принятыми местной администрацией.

Основные этапы утилизации:

- отсоедините от сети вилку и перережьте сетевой шнур;
- корпус, глухие дверцы и боковые части оборудования подлежат захоронению на полигонах бытовых и промышленных отходов по правилам и требованиям, установленным местной администрацией;
- сжигание теплоизоляции корпуса и боковых частей категорически запрещается ввиду выделения при горении токсических веществ;
- компрессор, пускозащитное реле, проводка, теплообменники, алюминиевый профиль дверцы и вентиляторы могут утилизироваться как лом черных и цветных металлов на предприятиях по переработке металла;
- стеклянные элементы утилизируются на специализированных предприятиях по утилизации стекла;
- лампы утилизируются на соответствующих специализированных предприятиях.

⚠ Надлежащая утилизация холодильного оборудования после окончания срока службы (эксплуатации) поможет предотвратить потенциально вредное воздействие на окружающую среду и здоровье человека.

⚠ Данное изделие содержит компоненты из горючего материала и не может быть утилизировано вместе с обычным бытовым мусором (отходами). Для получения более подробных сведений об утилизации оборудования обратитесь в администрацию города или службу, занимающуюся утилизацией.



УСЛОВИЯ ГАРАНТИЙНЫХ ОБЯЗАТЕЛЬСТВ

УВАЖАЕМЫЙ ПОКУПАТЕЛЬ!

Настоящий документ не ограничивает определенные законом права потребителей, но дополняет и уточняет оговоренные законом обязательства, предполагающие наличие соглашения сторон либо договора.

Внимательно ознакомьтесь с гарантийным талоном и проследите, чтобы он был правильно заполнен и имел штамп Продавца. При отсутствии штампа Продавца и даты продажи (либо кассового чека с датой продажи) гарантийный срок изделия исчисляется с даты его производства.

Запрещается вносить в гарантийный талон любые изменения, а также стирать или переписывать какие-либо указанные в нем данные.

Тщательно проверьте внешний вид изделия и его комплектность. Все претензии по внешнему виду и комплектности предъявляйте Продавцу при покупке техники.

ГАРАНТИЙНЫЙ РЕМОНТ НЕ ОСУЩЕСТВЛЯЕТСЯ В СЛЕДУЮЩИХ СЛУЧАЯХ:

- если изделие использовалось не по прямому назначению;
- если неисправность стала следствием небрежной эксплуатации, неправильной транспортировки или условий хранения, вследствие чего прибор имеет механические повреждения;
- если выход из строя произошел в результате естественного износа комплектующих;
- если имеются повреждения, причиной которых стало попадание внутрь изделия посторонних предметов, жидкости и пр.;
- если обнаружены доказательства самостоятельного вскрытия изделия или его ремонта вне гарантийного сервисного центра;
- при неисправностях, возникших из-за перегрузки, которая повлекла за собой деформацию или выход из строя внутренних механизмов, а также вследствие скачков напряжения или несоответствия напряжения электросети;
- если произошел естественный износ внешнего покрытия, пластиковых и металлических деталей и других материалов, не участвующих в непосредственной механической работе изделия.

СТОИМОСТЬ РЕМОНТА ОПЛАЧИВАЕТСЯ ПОКУПАТЕЛЕМ, ЕСЛИ:

- гарантийный период закончился;
- гарантия не распространяется на данный вид неисправности;
- для определения вида поломки потребовалась экспертиза, в результате которой было доказано, что гарантия не распространяется на данный вид неисправности.

СЕРВИСНЫЕ ЦЕНТРЫ HIBERG

ЕСЛИ У ВАС ВОЗНИКЛИ ВОПРОСЫ ПО ГАРАНТИЙНОМУ СЕРВИСНОМУ ОБСЛУЖИВАНИЮ ЛИБО ВЫ ХОТИТЕ ПРИОБРЕСТИ ЗАПЧАСТИ ИЛИ КОМПЛЕКТУЮЩИЕ К ПРОДУКЦИИ HIBERG, ОБРАЩАЙТЕСЬ В ЛЮБОЙ АВТОРИЗОВАННЫЙ СЕРВИСНЫЙ ЦЕНТР ИЛИ ПО ЕДИНОМУ ТЕЛЕФОНУ СЕРВИСНОЙ СЛУЖБЫ:

8-800-350-50-19
(звонок по России бесплатный)

Получить консультацию по товару можно на официальном сайте:

www.hiberg.ru



Продукция сертифицирована и прошла все испытания в соответствии с требованиями законодательства РФ и ЕАЭС.



Срок службы – 7 лет.

Гарантийный срок – 2 года.

Изготовитель: Hiberg Technologies Co., LTD

Адрес: Китай, NO. 503-5, Block A, Building 5, Science and Technology Park, Jiaozuo City, Henan Province, urban-rural integration Demonstration Zone

Импортер: ООО «Диорит-Технис».

Адрес: 347800, Россия, Ростовская область, г. Каменск-Шахтинский, ул. Ворошилова, 152.

e-mail: info@hiberg.ru

ГАРАНТИЙНЫЙ ТАЛОН

Талон действителен при наличии всех штампов и отметок

Модель № _____

Дата приобретения: _____

Серийный номер: _____

ФИО и телефон покупателя: _____

Наименование и юридический адрес организации продавца: _____

Подпись продавца: _____

Печать продающей организации: _____

Данные отрывные купоны заполняются представителем сервисного центра, производящего ремонт изделия. После ремонта данный гарантийный талон (за исключением заполненного отрывного купона) должен быть возвращен Владельцу.

Купон № 1

Модель № _____

Серийный номер: _____

Дата поступления в ремонт: _____

Дата выдачи прибора: _____

Вид ремонта: _____

М.П.

Купон № 2

Модель № _____

Серийный номер: _____

Дата поступления в ремонт: _____

Дата выдачи прибора: _____

Вид ремонта: _____

М.П.

Купон № 3

Модель № _____

Серийный номер: _____

Дата поступления в ремонт: _____

Дата выдачи прибора: _____

Вид ремонта: _____

М.П.

HIBERG



● Холодильники



● Вытяжки



● Стиральные машины



● Морозильные камеры



● Варочные поверхности



● Посудомоечные машины



● Настольные духовки



● Духовые шкафы



● Телевизоры



● Мясорубки



info@hiberg.ru



● Аэрогрили

Присоединяйтесь к нам в социальных сетях:



Здесь Вы сможете подробно ознакомиться с ассортиментом бренда HIBERG, найти интересующую информацию о технике, посмотреть видеообзоры понравившихся товаров, принять участие в конкурсах и розыгрышах, а также быть в курсе последних акций и новинок!



**Не пропусти!
QR-код для тебя**

www.hiberg.ru

8-800-350-50-19