

**HIBERG**

Холодильники

# СОДЕРЖАНИЕ

КРАТКОЕ ВВЕДЕНИЕ	3
РЕКОМЕНДАЦИИ ПО ТЕХНИКЕ БЕЗОПАСНОСТИ	4
ТЕХНИЧЕСКИЕ ХАРАКТЕРИСТИКИ	6
ОПИСАНИЕ ХОЛОДИЛЬНИКА	7
КОМПЛЕКТАЦИЯ	8
РУКОВОДСТВО ПО ЭКСПЛУАТАЦИИ	8
ПОДГОТОВКА ПЕРЕД ЭКСПЛУАТАЦИЕЙ ХОЛОДИЛЬНИКА	8
ПОДКЛЮЧЕНИЕ К ВОДОСНАБЖЕНИЮ	9
АВТОМАТИЧЕСКИЙ ЛЕДОГЕНЕРАТОР	9
СХЕМА ВСТРАИВАНИЯ	10
УСТАНОВКА	11
СОВЕТЫ ПО ЭНЕРГОСБЕРЕЖЕНИЮ	19
ПАНЕЛЬ УПРАВЛЕНИЯ	19
ОПИСАНИЕ ХОЛОДИЛЬНИКА	20
МЕРЫ ПРЕДОСТОРОЖНОСТИ ПРИ ИСПОЛЬЗОВАНИИ	21
ЕЖЕДНЕВНОЕ ОБСЛУЖИВАНИЕ ХОЛОДИЛЬНИКА	24
ПРЕКРАЩЕНИЕ ЭКСПЛУАТАЦИИ ХОЛОДИЛЬНИКА	25
УТИЛИЗАЦИЯ ХОЛОДИЛЬНИКА	26
УСЛОВИЯ ГАРАНТИЙНЫХ ОБЯЗАТЕЛЬСТВ	27
СЕРВИСНЫЕ ЦЕНТРЫ HIBERG	28
ГАРАНТИЙНЫЙ ТАЛОН	29

## КРАТКОЕ ВВЕДЕНИЕ

Благодарим Вас за приобретение техники HIBERG. При правильном использовании она прослужит Вам долгие годы. Качество продукции HIBERG соответствует требованиям наиболее высоких мировых стандартов качества, сочетая в себе утонченный дизайн и функциональность.

Пожалуйста, внимательно изучите настоящее руководство. Оно содержит важные указания по безопасности, эксплуатации и уходу за изделием. Позаботьтесь о сохранности настоящего руководства по эксплуатации. Обязательно передайте его вместе с изделием, если оно перейдет к другому хозяину.

Пожалуйста, убедитесь, что все люди, использующие данное изделие, ознакомлены с руководством и мерами безопасности.

Производитель и импортер не несут ответственность перед конечным пользователем, если он по каким-то причинам не ознакомился с руководством должным образом. Если руководство было утеряно или испорчено, тем самым препятствуя ознакомлению с ним, Вы всегда можете обратиться в справочную службу либо самостоятельно ознакомиться с руководством на официальном сайте [www.hiberg.ru](http://www.hiberg.ru).

Если Вы столкнулись с неправильной работой изделия, еще раз внимательно изучите руководство. Если содержащейся в нем информации недостаточно, свяжитесь со справочной службой по вопросам гарантийного и сервисного обслуживания по федеральному номеру **8-800-350-50-19** (звонок по России бесплатный) для получения помощи или вызова уполномоченного специалиста.

## ДОБРО ПОЖАЛОВАТЬ В МИР HIBERG!

На нашем веб-сайте [www.hiberg.ru](http://www.hiberg.ru) Вы сможете:

- найти рекомендации по использованию изделий и информацию о техническом обслуживании;
- найти руководства по эксплуатации;
- получить информацию о новинках и особенностях техники HIBERG;
- воспользоваться сервисной поддержкой потребителей и оставить заявление на сервисное обслуживание.

Мы настоятельно рекомендуем использовать оригинальные запчасти. При обращении в сервисный центр следует иметь под рукой следующую информацию: модель, продуктовый номер и серийный номер. Данная информация находится на технической этикетке изделия.

## Рекомендации по технике безопасности



### ПРЕДУПРЕЖДЕНИЕ!

#### Опасность возгорания/воспламенения материалов

Следующие рекомендации по технике безопасности призваны предотвратить непредвиденные риски и ущерб, вызванные опасной либо ненадлежащей эксплуатацией изделия.

Рекомендации делятся на две категории: ОСТОРОЖНО и ВНИМАНИЕ (см. ниже)

**⚠ Этим символом помечены действия, связанные с повышенной опасностью.**

**Внимательно прочтите соответствующий текст и следуйте инструкциям во избежание риска.**

**⚠ ОСТОРОЖНО!**

**Означает, что несоблюдение инструкций может привести к тяжелой травме или смерти.**

**⚠ ВНИМАНИЕ!**

**Означает, что несоблюдение инструкций может привести к легкой травме или поломке изделия.**

Данный холодильник предназначен исключительно для использования в бытовых и схожих с бытовыми условиями помещениях.

Во избежание травм и поражения электрическим током поврежденный сетевой кабель подлежит замене исключительно производителем, представителем сервисного центра или специалистом соответствующей квалификации.

Холодильник должен быть отключён от источника электропитания перед установкой комплектующих деталей.

Используемые в холодильнике хладагент и циклопентановый пенообразователь относятся к легковоспламеняющимся веществам. Поэтому при утилизации холодильника, его следует держать подальше от любого источника огня, а его переработкой должна заниматься компания, специализирующаяся на утилизации, с соответствующей квалификацией.

Утилизация методом сжигания недопустима во избежание нанесения ущерба окружающей среде или любого другого вреда.

Холодильник должен быть отключён от сети после завершения эксплуатации и перед проведением технического пользовательского обслуживания.

**⚠ ВНИМАНИЕ! Не перекрывайте вентиляционные отверстия холодильника.**

**⚠ ВНИМАНИЕ! Не используйте механические устройства или другие средства для ускорения процесса размораживания, кроме рекомендованных производителем.**

**⚠ ВНИМАНИЕ! Не повредите контур хладагента.**

**⚠ ВНИМАНИЕ! При прекращении использования холодильника его следует утилизировать в соответствии с местным законодательством, так как в нём используется горючий газ и хладагент.**

**⚠ ВНИМАНИЕ! При установке холодильника следует убедиться в том, что шнур питания не зажат или не поврежден.**

**⚠ ВНИМАНИЕ! Не размещайте переносные розетки или портативные источники питания на задней панели холодильника.**

**Не используйте удлинители или незаземлённые (двухконтактные) адаптеры.**

Данный холодильник не предназначен для использования лицами (включая детей) с ограниченными физическими, сенсорными или умственными способностями, а также при отсутствии надлежащих опыта и знаний, за исключением случаев, когда такое использование осуществляется под надзором взрослых или ответственных за безопасность.

Внимательно следите, чтобы дети не использовали изделие в играх.

## **ЭЛЕКТРИЧЕСТВО**

### **⚠ Питание**

Данный холодильник работает от переменного тока 220 В / 50 Гц. Если колебания напряжения слишком велики (превышение диапазона 187–242 В), холодильник может не включаться. Компрессор термостата перегорит и начнёт издавать нехарактерные звуки. В таком случае он должен быть оснащён автоматическим стабилизатором напряжения мощностью более 750 Вт

### **⚠ Заземление**

Питание холодильника должно осуществляться от специальной независимой и надёжно заземлённой розетки.

### **⚠ Шнур питания и вилка**

Не вытаскивайте вилку рывком. Плотно зажмите вилку питания в руке, а затем вытащите её из розетки прямым движением. Убедитесь, что шнур питания не зажат холодильником или пользователем. Старайтесь не повредить шнур питания при перемещении холодильника от стены.

Не используйте поврежденный шнур питания или изношенную вилку. Для замены поврежденного шнура питания обратитесь к авторизованному сервисному персоналу.

Отключите холодильник от электропитания перед чисткой, обслуживанием и заменой светодиодных ламп.

### **⚠ Утечка горючего газа**

В случае утечки воспламеняющегося газа, раскройте двери и окна, не вставляйте и извлекайте вилку шнура питания.

### **⚠ Хранение продуктов**

Данный бытовой холодильник может использоваться только для хранения продуктов питания и не предназначен для хранения крови, лекарственных или биологических препаратов. В холодильнике воспрещается хранение легковоспламеняющихся и взрывоопасных продуктов, а также крайне едких кислот или щелочей.

### **⚠ Среда использования**

Холодильник должен встраиваться в шкаф. Со спецификациями шкафа можно ознакомиться в разделе «Установка».

Холодильник следует держать подальше от источников тепла и избегать попадания на него прямых солнечных лучей.

Не оставляйте холодильник в условиях отрицательной температуры окружающей среды, на открытом воздухе или под дождем.

Не допускайте попадания влаги на холодильник. Если на холодильник прольётся вода, немедленно вытрите её во избежание образования ржавчины или повреждения электроизоляции.

Не ставьте тяжелые предметы или ёмкости с водой на холодильник.

Не устанавливайте и не используйте электрические приборы сверху или внутри холодильника во избежание электромагнитных помех.

Не храните и не используйте бензин или другие легковоспламеняющиеся вещества рядом с холодильником во избежание пожара.

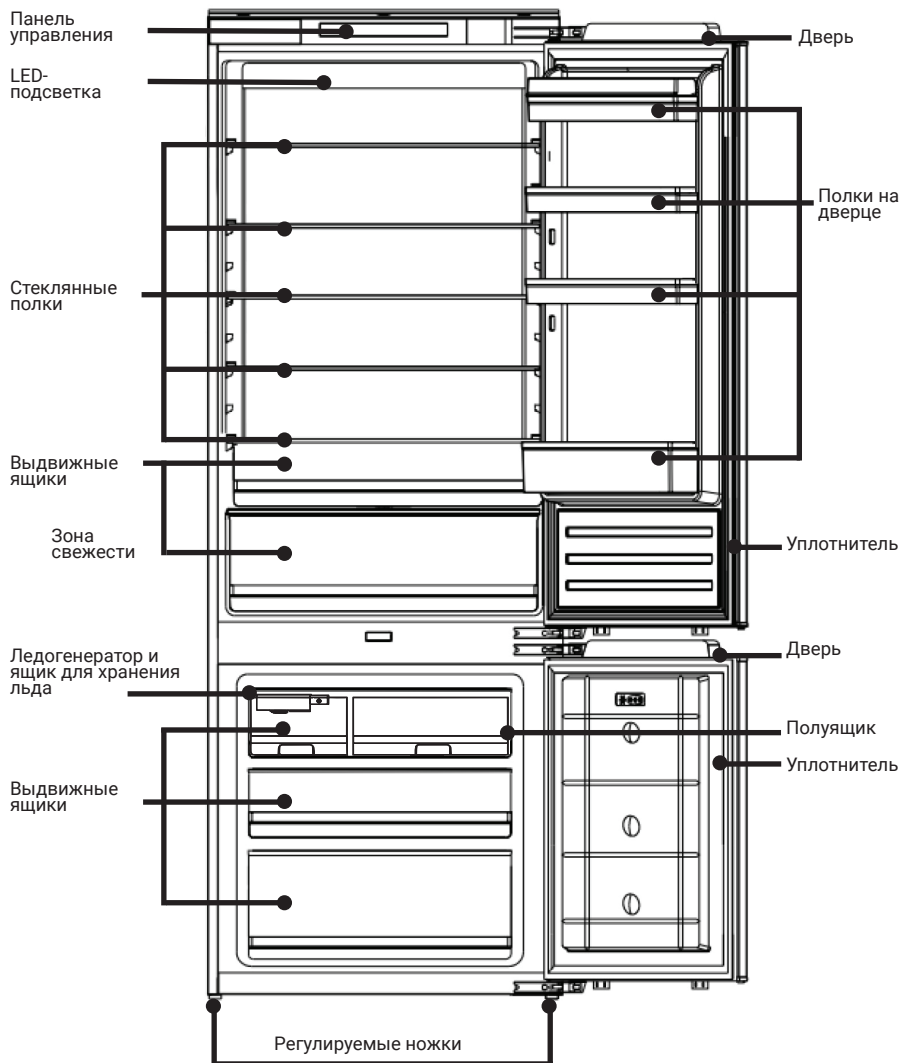
# ТЕХНИЧЕСКИЕ ХАРАКТЕРИСТИКИ

Модель	i-RFCB 520F NFW	
Общие данные		
Общий объем, л	385	
Полезный объем л	343	
Тип	Встраиваемый холодильник с нижней морозильной камерой	
Тип управления	электронный сенсорный	
LED подсветка, Вт	1x15	
Система размораживания холодильной камеры	No Frost	
Система размораживания морозильной камеры	No Frost	
Диапазон номинальных напряжений, Вт / Номинальная частота, Гц	220-240 / 50	
Номинальный ток, А	0,8	
Мощность нагревательного элемента, Вт	180	
Климатический класс	ST	
Класс энергопотребления	A+	
Уровень энергопотребления, кВт/год	335	
Уровень шума, дБ	41	
Хладагент	60 г (R600a)	
Количество компрессоров, шт.	1	
Компрессор	VETZ90L (WANBAO Brand)	
Инверторный компрессор	да	
Количество дверей, шт.	2	
Тип крепления фасадов (петель)	Жесткое	
Панель управления	да	
Настраиваемый термостат	да	
Перенавешиваемые двери	да	
Интеллектуальная функция	да (ХК + 5 °С, МК - 18 °С)	
Функция «Отпуск»	да (ХК + 2 °С, МК - 18 °С)	
Регулируемые ножки	да	
Холодильное отделение		
Полезный объем, л	259	
LED - подсветка, Вт	15	
Стеклопакетные полки, шт.	5	
Ящик с индивидуальными настройками температуры, шт.	1 (от - 3 °С до +3 °С)	
Отделение для овощей и фруктов (ящик выдвижной), шт.	1	
Полезный объем зоны свежести, л	35	
Количество полок на дверце (пластик), шт.	4	
Быстрое охлаждение	да (ХК + 2 °С на 2,5 ч.)	
Подставка для яиц / кол-во яиц	2/12	
Диапазон температур	(от +2 °С до +8 °С)	
Морозильное отделение		
Быстрая заморозка	да (до - 25 °С на 6 ч.)	
Полезный объем, л	84	
Морозильное отделение	**** (4 звезды)	
Ящик выдвижной, шт.	2	
Полуящик, шт.	1	
Ящик для хранения льда, шт.	1	
Мощность замораживания, кг/24 ч.	3,8	
Автоматический ледогенератор	да	
Автономное сохранение холода, ч.	11	
Производительность ледогенератора, кг/сут.	0,85/24	
Диапазон температур	(от - 15 °С до -25 °С)	
Подключение к водопроводу	да (прямое)	
Давление воды, МПа	0,1-0,3	
Шланг, м	1,3	
Соединение, дюймы	1/4	
Внутренняя резьба	да	
Длина шнура, м	1,9	
Размеры, вес, материал, цвет		
Без упаковки, мм (ШxГxB)	690x550x1937	
С упаковкой, мм (ШxГxB)	723x585x2000	
Габариты встраивания, мм (ШxГxB)	712x560x1942	
Вес нетто/брутто, кг	84,5/89,5	

Производитель и импортер оставляют за собой право изменять конструкцию, технические характеристики, функции, внешний вид, комплектацию изделия (товара) и т. д. без предварительного уведомления. Вся представленная в инструкции информация, касающаяся комплектации, технических характеристик, функций, цветовых сочетаний и т. д. носит информационный характер и ни при каких условиях не является публичной офертой.

# ОПИСАНИЕ ХОЛОДИЛЬНИКА

## Схема модели



# КОМПЛЕКТАЦИЯ

Подставка для яиц	2/12
Крепежный комплект	1 шт.
Шланг для воды	1 шт.

## РУКОВОДСТВО ПО ЭКСПЛУАТАЦИИ

### ОБСЛУЖИВАНИЕ

#### ▲ Чистка

Не используйте воду для опрыскивания холодильника. Убедитесь, что холодильник не находится во влажной среде во избежание повреждения электрической изоляции.

При чистке холодильника извле-

ките вилку из розетки. Убедитесь, что холодильник выключен как минимум в течение 5 минут, прежде чем снова подключаться к источнику питания, иначе компрессор может выйти из строя вследствие последовательной работы.

## ПОДГОТОВКА ПЕРЕД ЭКСПЛУАТАЦИЕЙ ХОЛОДИЛЬНИКА

1. Удалите все упаковочные материалы, включая основание из пенопласта и клейкую ленту с комплекующих деталей, в т.ч. внутри устройства.
2. Проверьте комплектующие детали и материалы внутри пакета согласно описи комплекта поставки. При несоответствии обратитесь к продавцу.
3. Поставьте холодильник в правильное положение.
4. Перед началом эксплуатации очистите холодильник (см. главу «Очистка холодильника» на стр. 23).
5. После того как холодильник выровнен и очищен, подождите 2 часа перед подключением к источнику питания.
6. Перед началом эксплуатации снимите защитную плёнку для гарантированного вывода остаточного тепла из холодильника.

*Совет: После изменения настройки температуры потребуется некоторое время, прежде чем температура шкафа достигнет баланса. Продолжительность зависит от температуры окружающей среды, частоты открывания дверей холодильника и продуктов, хранящихся в холодильнике.*

**Для исправной работы холодильника соблюдайте приведенные ниже инструкции по установке.**

## ВАЖНО ЗНАТЬ ПЕРЕД УСТАНОВКОЙ

### Установочное положение

Установите холодильник вдали от прямых солнечных лучей и нагревательных приборов, таких как плита, посудомоечная машина и т. д.

### Электропитание

При установке холодильника убедитесь, что вилка питания легко вставляется и извлекается.

Вилка питания должна быть вставлена в специальную розетку во избежание внезапного отключения питания холодильника. Не используйте удлинитель или адаптер.

Ознакомьтесь с требованиями к источнику питания можно в таблице, расположенной на шильдике холодильника, или на странице 5 данной инструкции.

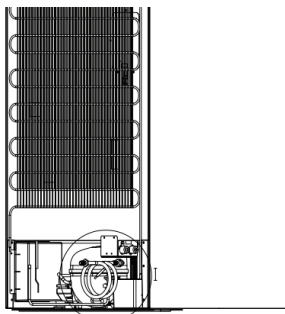
## ПОДКЛЮЧЕНИЕ К ВОДОСНАБЖЕНИЮ

Перед установкой холодильника подключите шланг для воды к задней части устройства с помощью соединительного шланга размером M11\*P1.0, как показано ниже. Подключите шланг для воды к водопроводу.

**⚠ Предупреждение: подключать только к питьевому водоснабжению.**

**⚠ ВНИМАНИЕ! Подключение к источнику воды должно быть выполнено только специалистом!**

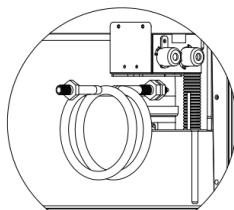
Подключение холодильника к источнику холодного водоснабжения:



Минимальное давление: 1 бар, Макс. давление 3 бар. Входное соединение: 1/4 дюйма, внутренняя резьба.

Во время использования функции ледогенератора убедитесь, что шланг правильно подсоединен к водоснабжению, а водопроводный кран открыт. Убедитесь, что для подключения шланга к водоснабжению выделено достаточно пространства.

**⚠ ВНИМАНИЕ! Проверьте правильность подключения к водопроводу. Убедитесь в отсутствии протечек воды.**



## АВТОМАТИЧЕСКИЙ ЛЕДОГЕНЕРАТОР

1. Нажмите кнопку, чтобы включить/выключить ледогенератор.

2. Во включенном состоянии нажмите и удерживайте кнопку в течение 10 секунд для ручного размораживания.

**Описание состояний индикатора**

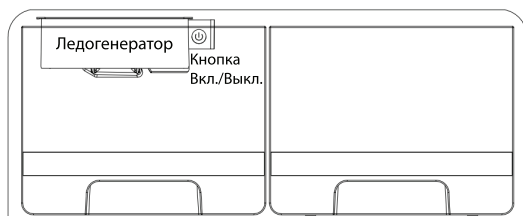
1. Включенное состояние: индикатор сначала плавно загорается, а затем плавно гаснет режим работы

2. Выключенное состояние: индикатор не горит.

3. Контейнер для льда заполнился: индикатор горит постоянно.

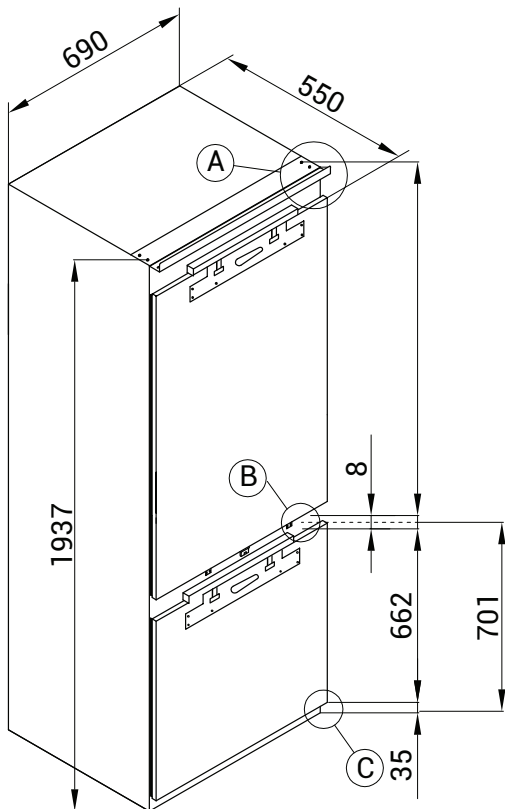
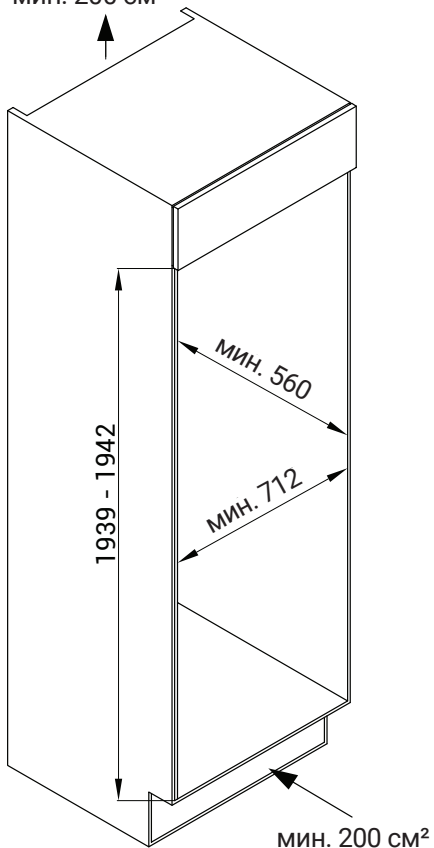
4. Ящик извлечен: индикатор медленно мигает, 1 раз каждые 0,5 секунды (1 Гц).

**Состояние неисправности.** Затоп льда: быстрое мигание индикатора, 1 раз каждые 200 мс.

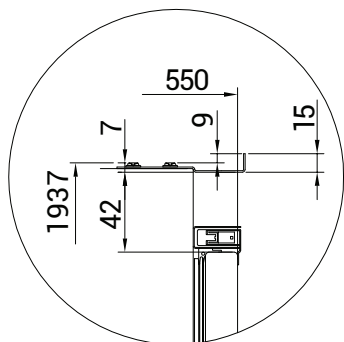


# СХЕМА ВСТРАИВАНИЯ

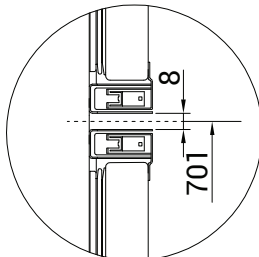
мин. 200 см<sup>2</sup>



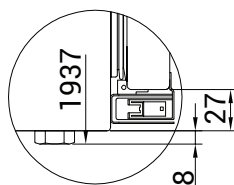
A  
6:1



B  
6:1



C  
6:1



## УСТАНОВКА

Основным фактором, который следует учитывать при установке любого холодильного агрегата во встроенную кухню, является обеспечение достаточной вентиляции. Тепло, отведенное от теплообменника, должно быть рассеяно в атмосферу. Неправильная вентиляция может привести к преждевременному выходу компрессора из строя, чрезмерному энергопотреблению, полному отказу системы и может аннулировать гарантию, предоставляемую с устройством. Для продуктов, предназначенных для установки в высокий корпус мебели, должны быть выполнены требования, приведенные ниже:

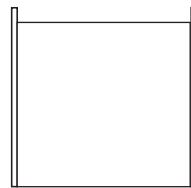
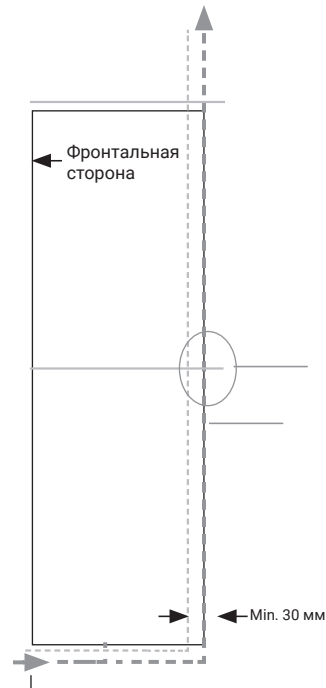
В корпусе мебели должно быть предусмотрено отверстие, способное свободно пропускать воздух. В этом примере под холодильником в цоколе предусмотрено вентиляционное отверстие.

Вырез необходимо сделать в плинтусе под холодильником / морозильной камерой и затем аккуратно закрыть его при помощи поставляемой вентиляционной решетки.

В качестве альтернативного варианта, можно удалить тонкий участок плинтуса для обеспечения доступа воздуха в мебель (рекомендуется 600 x 10 мм).

Верхняя часть шкафа должна иметь вентиляционное отверстие для выхода для воздуха в помещении. Рекомендуемый размер такого отверстия: 500 x 40 мм.

Если мебель не обеспечивает свободный ток воздуха в помещении, необходимо выпилить вентиляционное отверстие в плинтусе или обеспечить другие способы вентиляции для естественного воздухообмена.



В задней части шкафа должно быть пространство, чтобы охлаждающий теплообменник (конденсер) воздух мог свободно двигаться.

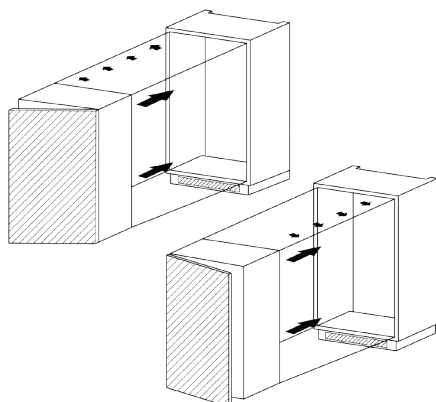
Рекомендуется обеспечить сечение 500 x 40 мм. Должен быть обеспечен свободный канал в задней части шкафа. Для правильной работы прибора важно, чтобы верхняя часть корпуса мебели не была заглушена. Ширина проема в 40-50 мм достаточна для большинства устройств.

Вентиляционное отверстие в плинтусе необходимо для работы прибора. Это обеспечивает ток воздуха вокруг компрессора и теплообменника. С прибором поставляется декоративная решетка радиатора для аккуратного оформления вентиляционного отверстия. Требуемый воздушный поток также можно обеспечить, удалив узкий участок плинтуса (минимум 600 x 10 мм).

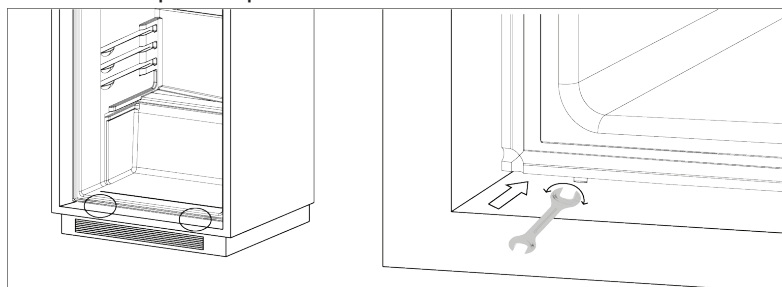
Как правило, чем больше воздуха может поступать и выходить, тем лучше и эффективнее работает устройство.

Поставьте устройство перед кухонным шкафом и вставьте вилку в розетку.

Установите устройство в кухонный шкаф. Аккуратно втолкните внутрь кухонного шкафа.

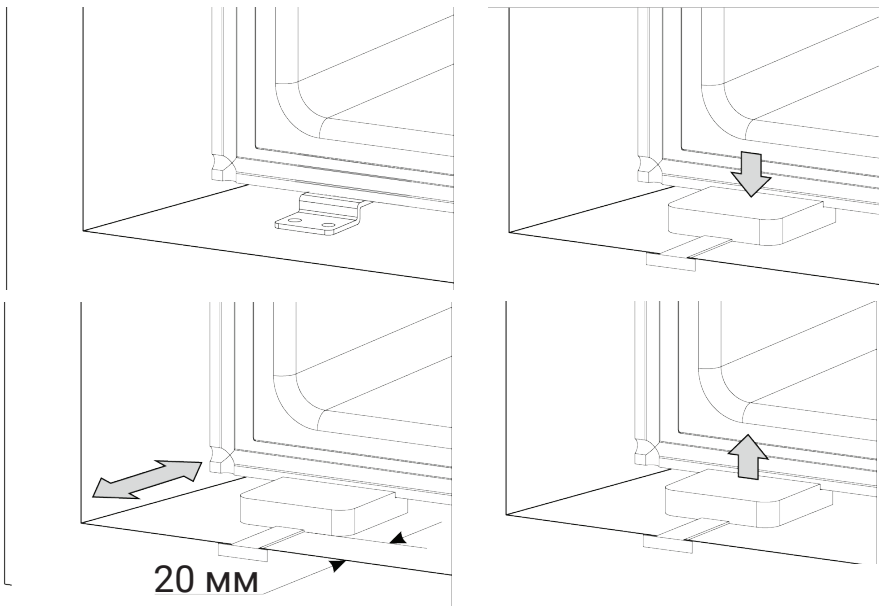


С помощью ключа отрегулируйте ножки таким образом, чтобы устройство стояло строго вертикально

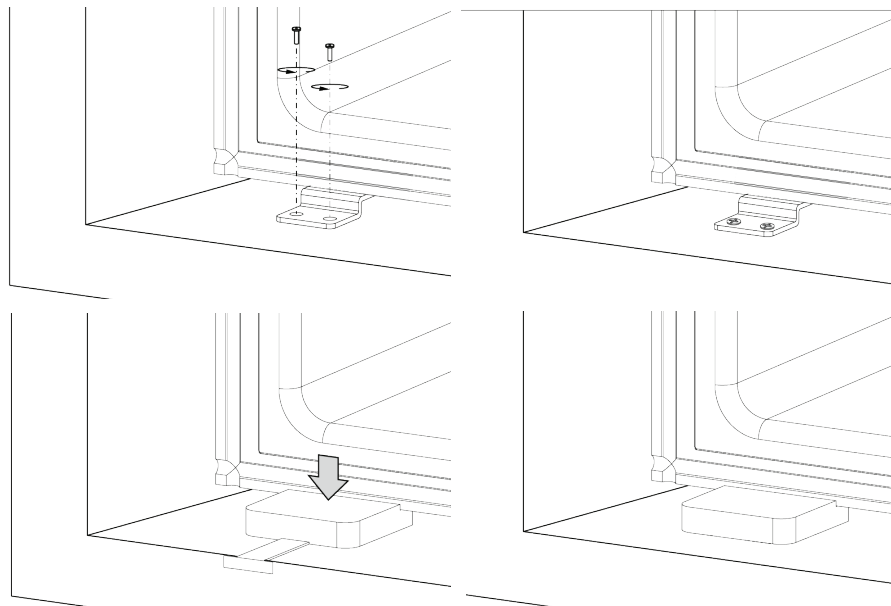


У основания находятся две металлические крепежные пластины. Их необходимо выровнять по отношению к основанию кухонного шкафа.













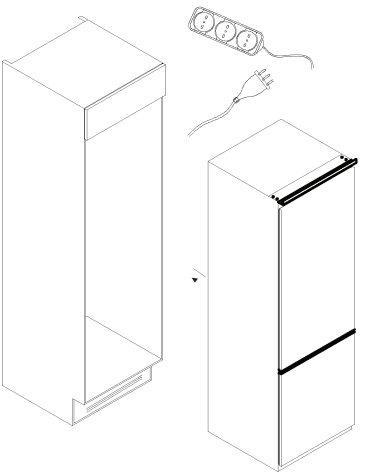
Закрепите с помощью винтов.



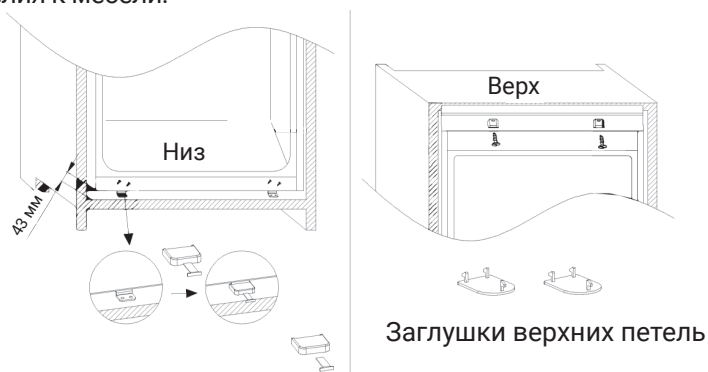
## УСТАНОВКА ФАСАДОВ ДВЕРЕЙ

Установите прибор в шкаф.

Инструменты и детали:	
	прокладка для петли тип А
	прокладка для петли тип В
	заглушка петли
	шуруп с крестообразным шлицем 3.9*12, T20; 3.9*16, T20
	гаечный ключ
	левая накладка для панели управления
	правая накладка для панели управления
	уплотнительная резинка

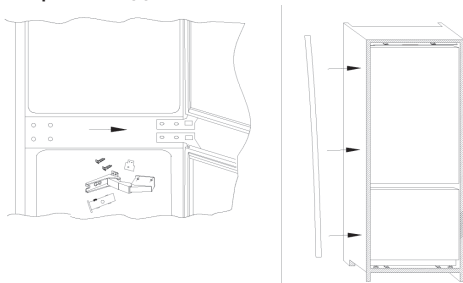


Отрегулируйте положение прибора, привинтите верхнюю и нижнюю части изделия к мебели.



Р.С. Пожалуйста, уберите хвостовик после фиксации крышки в нижней части.

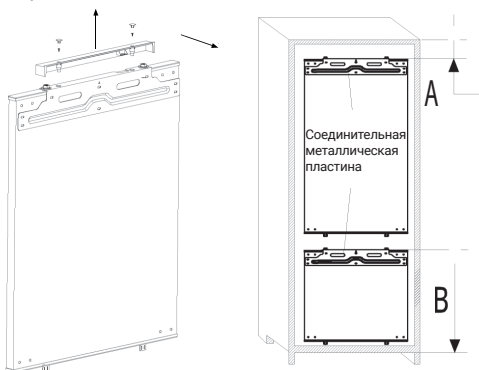
Зафиксируйте шурупами петли на мебели, прикрепите декоративную панель на левой стороне изделия.



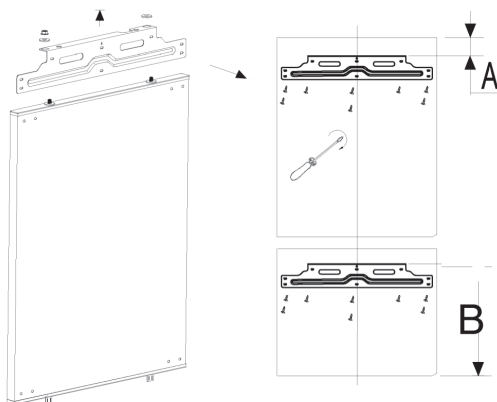
Установите вкладыши для петель.

Определите размеры А и В.

Снимите накладку перед измерением.

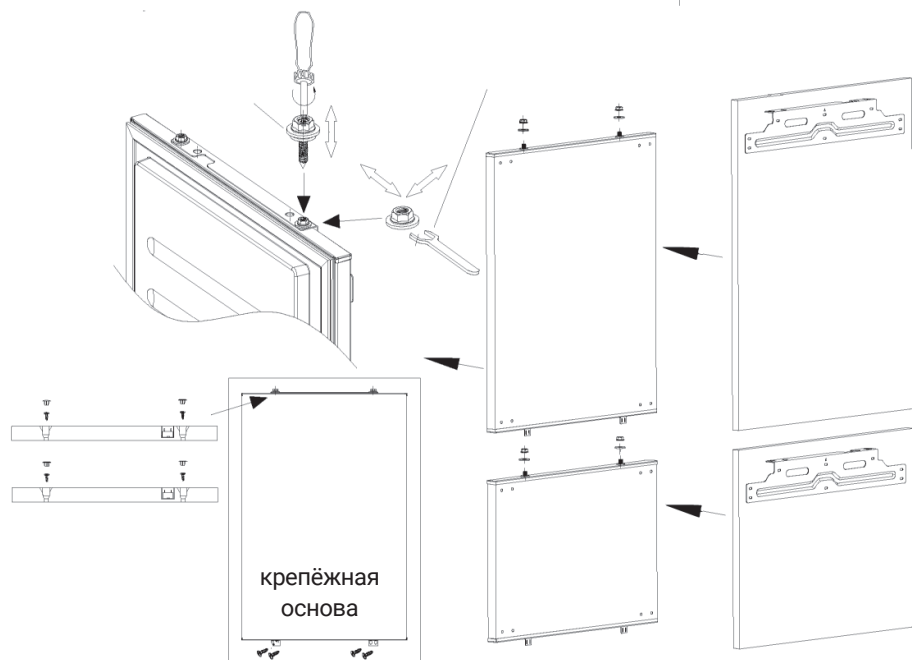


Снимите соединительную металлическую пластину и вмонтируйте её в деревянную дверь.



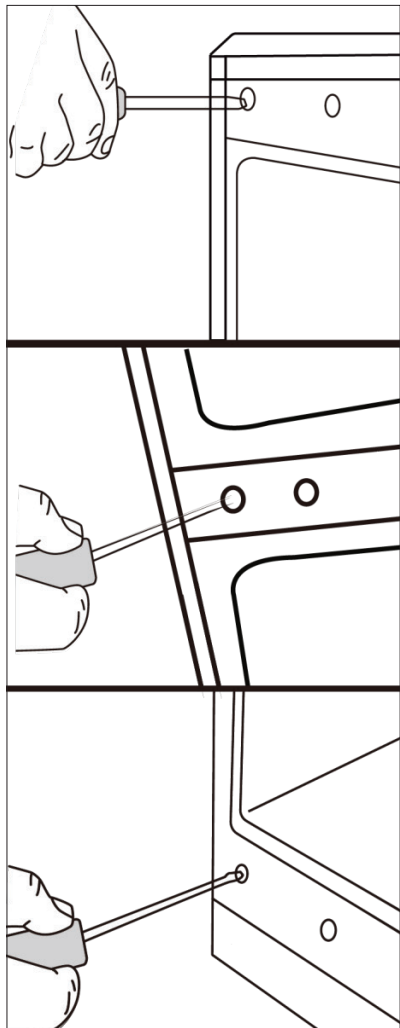
Следуйте указаниям ниже, чтобы соединить деревянную дверь и дверь холодильника.

Используйте отвёртку T20, чтобы затянуть болт и отрегулировать верхний и нижний зазор между фасадом и шкафом. Используйте ключ №13 для регулировки гайки и корректировки левого и правого, переднего и заднего зазоров между фасадом и шкафом.

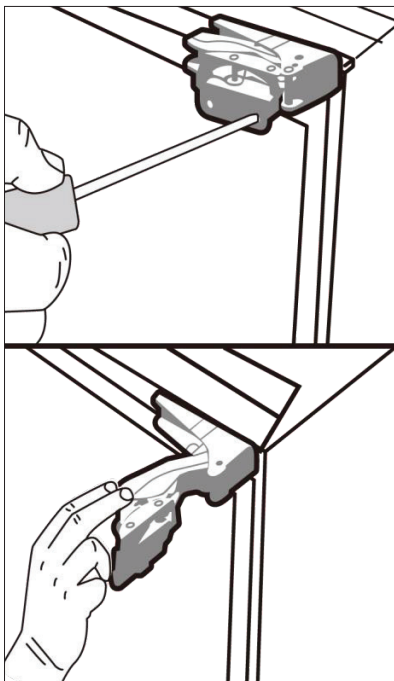


## ПЕРЕНАВЕШИВАНИЕ ДВЕРИ

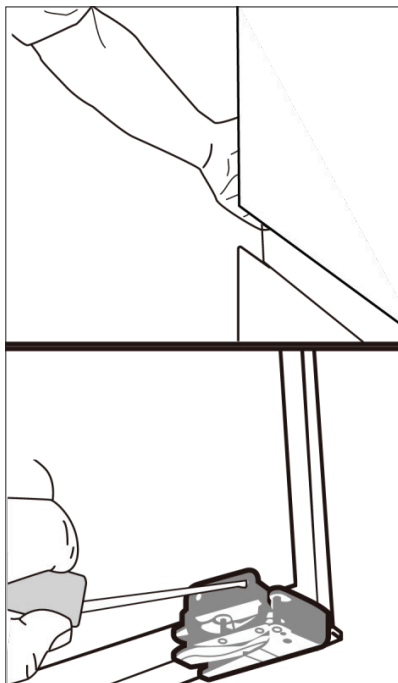
1. Снимите заглушки на передней части холодильника.



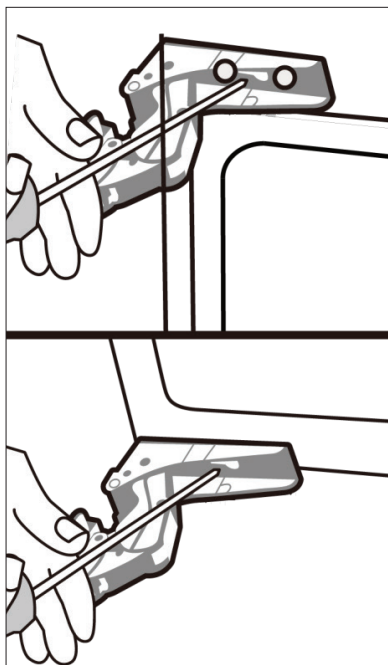
2. При закрытой двери открутите сначала верхнюю, затем нижнюю петли.



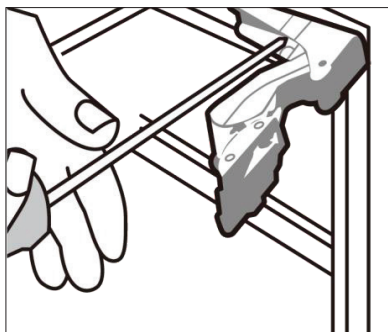
3. Придерживая дверь, откройте петли и аккуратно снимите дверь.



5. Переверните петлю на 180 градусов и присоедините с противоположной стороны устройства. Прикрутите петли к двери.



4. При открытой верхней петле открутите фиксирующие саморезы и отсоедините петлю от устройства.



## СОВЕТЫ ПО ЭНЕРГОСБЕРЕЖЕНИЮ

### Во время процесса установки

Установите холодильник в месте с самой низкой температурой в помещении, держите вдали от прямых солнечных лучей, трубы отопления, устройств регулировки вентиляции и других нагревательных приборов.

Убедитесь, что холодильник хорошо проветривается.

### В процессе эксплуатации

Не заполняйте чрезмерно холодильник продуктами, чтобы гарантировать циркуляцию воздуха.

Не накрывайте полки чем-либо, например, алюминиевой фольгой, вощеной бумагой или тканью.

### Перед размещением еды в холодильнике

Удалите все упаковочные материалы.

Очистите шкаф тёплым средством для мытья посуды с целью удаления пыли, образовавшейся во время производства и транспортировки.

При первом использовании холодильника присутствует запах, но он исчезнет сразу после того, как температура внутри холодильника станет достаточно низкой.

Дайте холодильнику поработать 2–3 часа без размещения в нём еды, чтобы позволить каждому отделению достичь приемлемой для него температуры.

## ПАНЕЛЬ УПРАВЛЕНИЯ



### А. Сенсорная кнопка регулировки температуры зоны свежести

Данная кнопка используется для регулировки температуры внутри зоны свежести. Нажмите её однократно, отобразится текущая температура, далее последовательно нажимайте кнопку необходимое количество раз до выбора желаемой температуры. Диапазон настроек находится в пределах от  $-2^{\circ}\text{C}$  до  $3^{\circ}\text{C}$ .

### В. Функция быстрого охлаждения

Нажатие на данную кнопку запускает понижение температуры внутри холодильной камеры до  $2^{\circ}\text{C}$ . Функция автоматически отключается через два с половиной часа, в течение этого времени кнопка будет подсвечиваться.

### С. Режим «Отпуск»

Данная кнопка активирует режим «отпуск», при котором холодильная камера поддерживает температуру  $+2^{\circ}\text{C}$ , а морозильник  $-18^{\circ}\text{C}$ .

#### **D. Регулировка температуры холодильника**

Эта кнопка используется для регулировки температуры в холодильнике. Нажмите её один раз, чтобы активировать настройку, а затем столько раз, сколько необходимо, чтобы установить желаемый уровень.

#### **Дисплей**

Отображена текущая температура в холодильнике (слева) и морозильнике (справа).

#### **E. Регулировка температуры морозильника**

Данная кнопка используется для регулировки температуры в морозильнике. Нажмите её один раз, чтобы активировать настройку, а затем столько раз, сколько необходимо, чтобы установить желаемый уровень.

#### **F. Интеллектуальная функция**

Нажатием этой кнопки автоматически устанавливается температура 5°C в холодильнике и -18°C в морозильной камере.

#### **G. Функция быстрого замораживания**

Нажатие этой кнопки включает режим работы морозильной камеры при температуре -25°C. Через 6 часов функция отключается, и температура возвращается к предыдущей настройке.

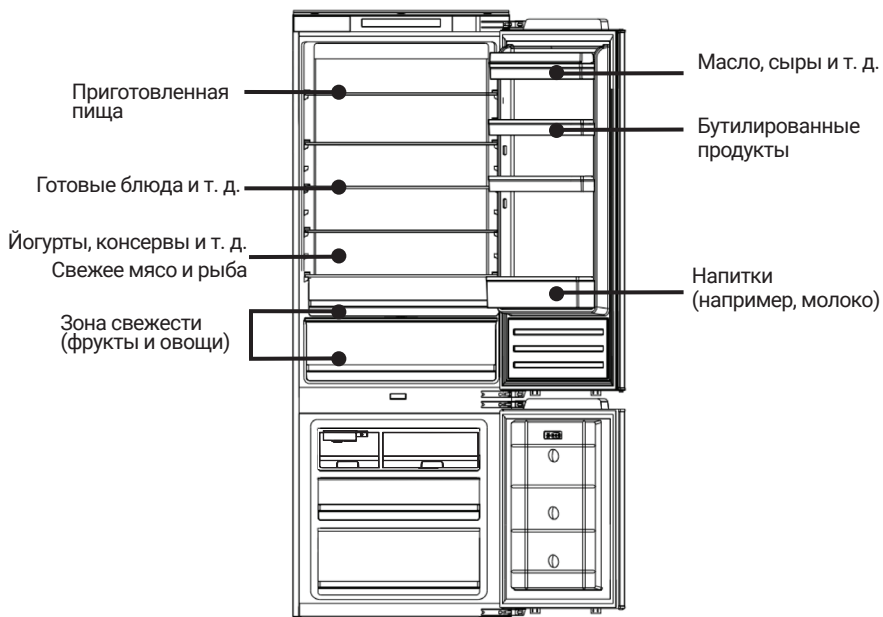
#### **H. Кнопка включения/выключения**

Удерживайте кнопку в течение 3 секунд, чтобы включить или выключить устройство.

## МЕРЫ ПРЕДОСТОРОЖНОСТИ ПРИ ИСПОЛЬЗОВАНИИ

### Рекомендуемое место для хранения различных продуктов

Температура в различных зонах холодильника различна, поэтому продукты следует хранить в рекомендуемой зоне, как показано на рисунке ниже:

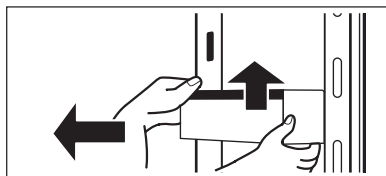
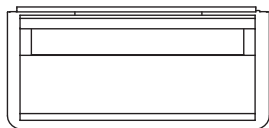


Холодильное отделение предназначено для кратковременного хранения пищи. Несмотря на возможность соблюдения низких температур, длительные периоды хранения пищи не рекомендуются. В связи с циркуляцией холодного воздуха в холодильнике, температура в разных зонах может варьироваться. Таким образом, продукты должны храниться на разных полках в соответствии с их типом. Нижняя зона является самой холодной частью холодильника.

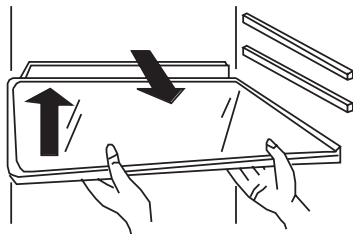
### Использование контейнера для продуктов

Продукты хранящиеся в холодильной камере, быстро теряют влагу. Поддерживайте влажность в контейнере, чтобы сохранить больше влаги в продуктах питания. Свежие продукты полезны для здоровья.

Стеклянные полки можно переместить по высоте для удобства хранения продуктов.



Для перемещения полки поднимите заднюю часть полки и потяните на себя.



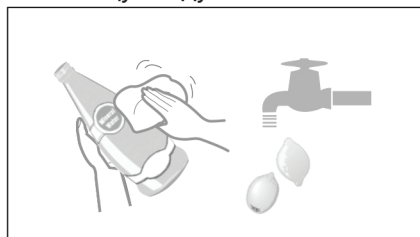
### Холодильное отделение

Не кладите горячую еду в холодильник.



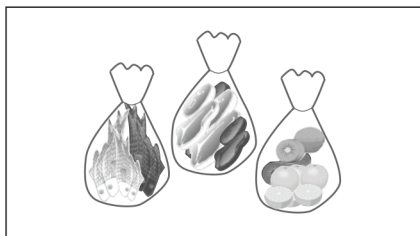
Охладите горячую пищу до комнатной температуры, прежде чем положить в холодильник. Непосредственное размещение горячей пищи не только приведёт к повышению температуры внутри холодильника, но и уменьшит свежесть других продуктов.

Перед размещением в холодильнике пищу следует очистить.



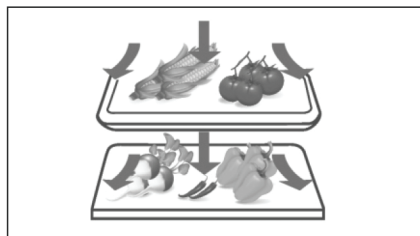
Не храните жидкие продукты и напитки в открытом виде.

Пищу следует герметизировать и хранить в соответствии с её классом.



Перед размещением в холодильнике герметизируйте пищу. Классифицируйте продукты и храните их отдельно. Это поможет не только сохранить свежесть продуктов, но и избежать смешивания запахов.

Не размещайте слишком много продуктов в холодильнике



Для повышения эффекта охлаждения между хранимыми продуктами следует оставлять достаточно места для циркуляции воздуха.

## Регулировка влажности в зоне свежести

Отделение для фруктов и овощей данного холодильника имеет ползунков регулировки уровня влажности. Овощи и другие продукты, склонные к быстрому увяданию (например, руккола, листья шпината, травы, такие как базилик и т. п.), должны храниться в выдвигном ящике зоны свежести с закрытым регулировочным ползунком (до упора влево и вверх).

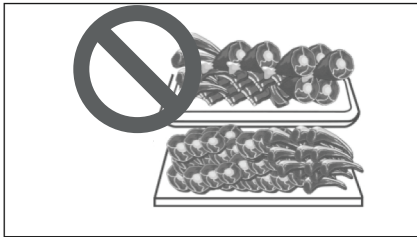
При закрытом ползунке в контейнере сохраняется высокая влажность,

и зелень сохраняется свежей дольше.

Напротив, фрукты, которые подвержены гниению, должны храниться в отделении с полностью открытым ползунком регулировки влажности (до упора вправо и вниз). Это позволяет газам, выделяемым определенными продуктами, и и ускоряющим процесс гниения, выйти из контейнера. Для Вашего удобства на ящике изображены символы овощей и фруктов.

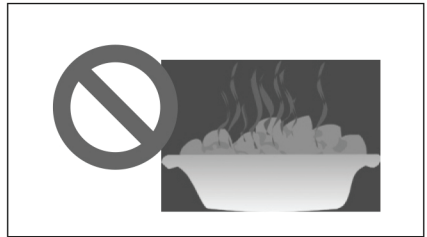
## Морозильное отделение

Не размещайте слишком много продуктов в морозильной камере.



Не размещайте слишком много свежих продуктов в морозильной камере. См. данные по вместительности морозильной камеры холодильника.

Не помещайте горячую пищу в морозильную камеру.



Остудите горячие продукты до комнатной температуры перед размещением в морозильной камере. Если необходимо разместить много горячей пищи, запустите режим быстрой заморозки за 12 часов до размещения.

Разделите еду на требуемые порции.



Небольшие порции продуктов весом не более 2,5 кг легко замораживаются и размораживаются.

Продукты должны быть упакованы перед размещением в морозильной камере.



Наружная упаковка продуктов должна быть сухой во избежание заморозания продуктов. Упаковка не должна иметь запахов, быть воздухо- и водонепроницаемой, нетоксичной во избежание загрязнения камеры, смешения запахов и снижения качества продуктов.

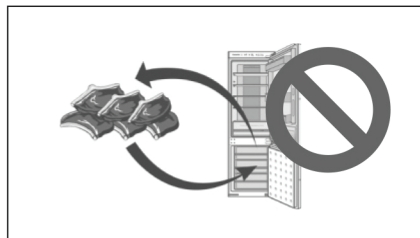
**Не храните в морозильной камере жидкости в банках и/или бутылках!**

Продукты питания должны быть датированы в соответствии со сроком хранения.



На упаковке следует указать дату и период замораживания в соответствии со сроком хранения различных продуктов во избежание их порчи.

Избегайте повторного замораживания продуктов.



Замороженные продукты не могут подвергаться повторной заморозке, если только они не были приготовлены, иначе качество продукта будет снижено.

## ЕЖЕДНЕВНОЕ ОБСЛУЖИВАНИЕ ХОЛОДИЛЬНИКА

### ЧИСТКА ХОЛОДИЛЬНИКА

Остатки пищи внутри холодильника приведут к появлению неприятных запахов, поэтому необходимо проводить регулярную чистку холодильника.

#### Пошаговая инструкция по очистке

1. Извлеките вилку из розетки, чтобы отключить источник питания.

2. Очистите холодильник мягкой тканью или губкой, пропитанной теплой водой или нейтральным моющим средством.

**⚠ ВНИМАНИЕ! Не используйте для чистки холодильника жёсткую щётку, стальную проволочную щётку, органические растворители, такие как дезактивирующий порошок, бензин, ацетон, горячая вода, кислота или сода.**

3. Используйте сухую ткань для очистки воды на поверхности холодильника.

**⚠ ВНИМАНИЕ! Во избежание протечки не распыляйте воду над холодильником во время чистки. Используйте сухую ткань для очистки электрических компонентов, таких как выключатель и светодиод.**

*Совет: уплотнитель дверцы быстро загрязняется, старайтесь держать его в чистоте.*

**⚠ ВНИМАНИЕ! В процессе ручного размораживания, технического обслуживания или очистки повышение температуры замороженных продуктов может привести к сокращению срока хранения.**

### Транспортировка холодильника

1. Для отключения питания нажмите кнопку питания и удерживайте её в течение 3 секунд, затем извлеките вилку из розетки.

2. Извлеките все продукты из холодильника.

3. Используйте клейкую ленту для фиксации движущихся частей холодильника, таких как ящики, полки, контейнеры для фруктов и овощей и т. д.

4. Закройте дверцу холодильника и зафиксируйте её с помощью клейкой ленты во избежание открытия дверцы при транспортировке.

5. При транспортировке угол наклона холодильника не должен превышать 45 градусов во избежание сбоя в работе холодильной системы.

**⚠ ВНИМАНИЕ! Холодильник нельзя класть на горизонтальную поверхность.**



## ПРЕКРАЩЕНИЕ ЭКСПЛУАТАЦИИ ХОЛОДИЛЬНИКА

### Решение проблем, связанных с отключением электроэнергии.

Даже в летний период не возникнет проблем с хранением пищи в течение 10 часов после отключения электроэнергии.

После отключения электроэнергии не следует размещать в холодильнике новую порцию продуктов. Старайтесь не открывать дверцу холодильника.

### ОТЪЕЗД В ОТПУСК

Если это краткосрочный отпуск, извлеките скоропортящиеся продукты, отрегулируйте температуру до нужного уровня и закройте дверцу холодильника после подтверждения.

### Период прекращения эксплуатации

Если необходимо прекратить эксплуатацию холодильника на длительное время, извлеките вилку из розетки, отключите питание и почистите холодильник, как описано выше.

**⚠ ВНИМАНИЕ!** Во время прекращения эксплуатации открывайте дверцу холодильника во избежание появления неприятного запаха.

**⚠ ВНИМАНИЕ!** При отключении питания оставьте промежуток не менее 5 минут перед повторным включением.

В целом для снижения негативного воздействия на срок службы холодильника старайтесь не прекращать его эксплуатацию.

Утилизация холодильника должна происходить в соответствии с должной процедурой или выполняться профессиональными компаниями.

Холодильник ни в коем случае нельзя выбрасывать во избежание нанесения вреда окружающей среде или иного ущерба.

## УТИЛИЗАЦИЯ ХОЛОДИЛЬНИКА



Утилизация холодильника производится в соответствии с нормами и правилами, принятыми местной администрацией.

Основные этапы утилизации:

- отсоедините от сети вилку и перережьте сетевой шнур;
- корпус, глухие двери, боковые части оборудования подлежат захоронению на полигонах бытовых и промышленных отходов по правилам и требованиям, установленным местной администрацией;
- сжигание теплоизоляции корпуса, боковых частей категорически запрещается ввиду образования при горении токсических веществ;
- компрессор, пускозащитное реле, проводка, теплообменники, алюминиевый профиль дверей, вентиляторы могут утилизироваться как лом черных и цветных металлов на предприятиях по переработке металла;
- элементы стеклянной структуры утилизируются на специализированном предприятии по утилизации стекла;
- лампы освещения утилизируются на специализированном предприятии по утилизации люминесцентных ламп.

Правильная утилизация холодильного прибора после окончания срока службы (эксплуатации) поможет предотвратить потенциально вредное воздействие на окружающую среду и здоровье человека.

Этот прибор содержит компоненты из горючего материала и не может быть утилизирован с обычным бытовым мусором (отходами). Для получения более подробных сведений об утилизации старого оборудования обратитесь в администрацию города или службу, занимающуюся утилизацией.

# УСЛОВИЯ ГАРАНТИЙНЫХ ОБЯЗАТЕЛЬСТВ

## УВАЖАЕМЫЙ ПОКУПАТЕЛЬ!

Настоящий документ не ограничивает определенные законом права потребителей, но дополняет и уточняет оговоренные законом обязательства, предполагающие наличие соглашения сторон либо договора.

Внимательно ознакомьтесь с гарантийным талоном и проследите, чтобы он был правильно заполнен и имел штамп Продавца. При отсутствии штампа Продавца и даты продажи (либо кассового чека с датой продажи) гарантийный срок изделия исчисляется с даты его производства.

Запрещается вносить в гарантийный талон любые изменения, а также стирать или переписывать какие-либо указанные в нем данные.

Тщательно проверьте внешний вид изделия и его комплектность. Все претензии по внешнему виду и комплектности предъявляйте Продавцу при покупке техники.

## ГАРАНТИЙНЫЙ РЕМОНТ НЕ ОСУЩЕСТВЛЯЕТСЯ В СЛЕДУЮЩИХ СЛУЧАЯХ:

- если изделие использовалось не по прямому назначению;
- если неисправность стала следствием небрежной эксплуатации, неправильной транспортировки или условий хранения, вследствие чего прибор имеет механические повреждения;
- если выход из строя произошел в результате естественного износа комплектующих;
- если имеются повреждения, причиной которых стало попадание внутрь изделия посторонних предметов, жидкости и пр.;
- если обнаружены доказательства самостоятельного вскрытия изделия или его ремонта вне гарантийного сервисного центра;
- при неисправностях, возникших из-за перегрузки, которая повлекла за собой деформацию или выход из строя внутренних механизмов, а также вследствие скачков напряжения или несоответствия напряжения электросети;
- если произошел естественный износ внешнего покрытия, пластиковых и металлических деталей и других материалов, не участвующих в непосредственной механической работе изделия.

## СТОИМОСТЬ РЕМОНТА ОПЛАЧИВАЕТСЯ ПОКУПАТЕЛЕМ, ЕСЛИ:

- гарантийный период закончился;
- гарантия не распространяется на данный вид неисправности;
- для определения вида поломки потребовалась экспертиза, в результате которой было доказано, что гарантия не распространяется на данный вид неисправности.

## СЕРВИСНЫЕ ЦЕНТРЫ HIBERG

ЕСЛИ У ВАС ВОЗНИКЛИ ВОПРОСЫ ПО ГАРАНТИЙНОМУ СЕРВИСНОМУ ОБСЛУЖИВАНИЮ ЛИБО ВЫ ХОТИТЕ ПРИОБРЕСТИ ЗАПЧАСТИ ИЛИ КОМПЛЕКТУЮЩИЕ К ПРОДУКЦИИ HIBERG, ОБРАЩАЙТЕСЬ В ЛЮБОЙ АВТОРИЗОВАННЫЙ СЕРВИСНЫЙ ЦЕНТР ИЛИ ПО ЕДИНОМУ ТЕЛЕФОНУ СЕРВИСНОЙ СЛУЖБЫ:

**8-800-350-50-19**  
(звонок по России бесплатный)

Получить консультацию по товару можно на официальном сайте:

[www.hiberg.ru](http://www.hiberg.ru)



Продукция сертифицирована и прошла все испытания в соответствии с требованиями законодательства РФ и ЕАЭС.



Срок службы – 7 лет.

Гарантийный срок – 2 года.

Гарантийный срок на компрессор – 5 (пять) лет.

Изготовитель: Hiberger Technologies Co., LTD

Адрес: Китай, NO. 503-5, Block A, Building 5, Science and Technology Park, Jiaozuo City, Henan Province, urban-rural integration Demonstration Zone

Импортер: ООО «Диорит-Технис».

Адрес: 347800, Россия, Ростовская область, г. Каменск-Шахтинский, ул. Ворошилова, 152.

E-mail: [info@hiberg.ru](mailto:info@hiberg.ru)

# ГАРАНТИЙНЫЙ ТАЛОН

Талон действителен при наличии всех штампов и отметок

Модель № \_\_\_\_\_

Дата приобретения: \_\_\_\_\_

Серийный номер: \_\_\_\_\_

ФИО и телефон покупателя: \_\_\_\_\_

Наименование и юридический адрес организации продавца: \_\_\_\_\_

Подпись продавца: \_\_\_\_\_

Печать продающей организации: \_\_\_\_\_

Данные отрывные купоны заполняются представителем сервисного центра, производящего ремонт изделия. После ремонта данный гарантийный талон (за исключением заполненного отрывного купона) должен быть возвращен владельцу.

## Купон №1

Модель № \_\_\_\_\_

Серийный номер: \_\_\_\_\_

Дата поступления в ремонт: \_\_\_\_\_

Дата выдачи прибора: \_\_\_\_\_

Вид ремонта: \_\_\_\_\_

М.П.

## Купон №2

Модель № \_\_\_\_\_

Серийный номер: \_\_\_\_\_

Дата поступления в ремонт: \_\_\_\_\_

Дата выдачи прибора: \_\_\_\_\_

Вид ремонта: \_\_\_\_\_

М.П.

## Купон №3

Модель № \_\_\_\_\_

Серийный номер: \_\_\_\_\_

Дата поступления в ремонт: \_\_\_\_\_

Дата выдачи прибора: \_\_\_\_\_

Вид ремонта: \_\_\_\_\_

М.П.





# HIBERG

THE PRIME CHOICE



● Холодильники



● Вытяжки



● Стиральные машины



● Морозильные камеры



● Варочные поверхности



● Посудомоечные машины



● Настольные духовки



● Духовые шкафы



● Телевизоры



● Мясорубки



[info@hiberg.ru](mailto:info@hiberg.ru)



● Аэрогрили



**Сканируй и получи  
расширенную гарантию  
и бонусы от HIBERG!\***

[www.hiberg.ru](http://www.hiberg.ru)

**8-800-350-50-19**

\* Предоставление бонусов, участия в акциях и специальных предложениях осуществляется в соответствии с правилами программы HIBERG. Полные условия размещены по QR-коду.

Информация носит справочный характер и не является публичной офертой.

Организатор вправе изменять условия, порядок и сроки проведения.